

Authorized dealer:

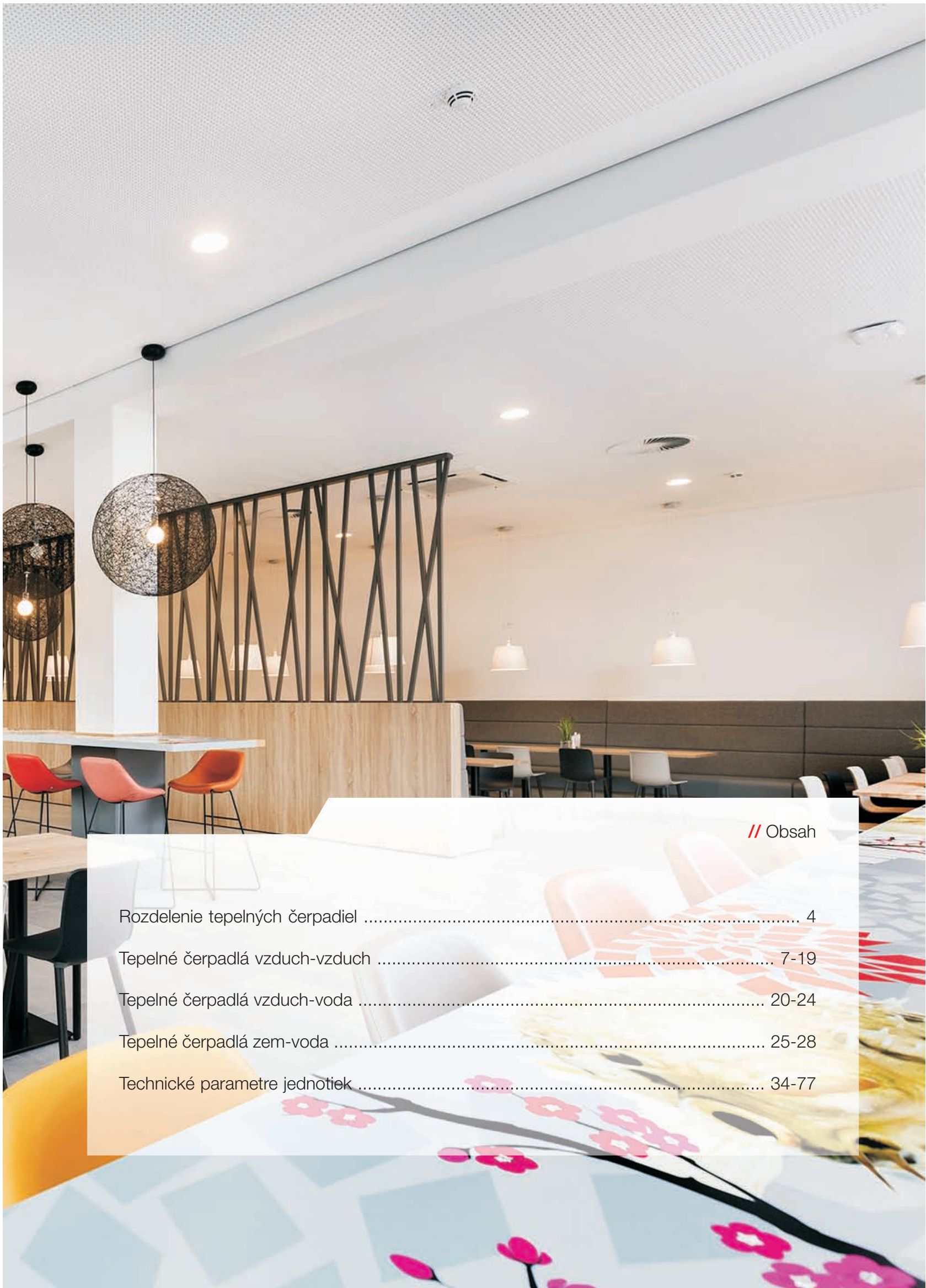
CS MTRADE 

 **MITSUBISHI
ELECTRIC**
AIR CONDITIONERS

Tepelné čerpadlá

www.vykuruj.sk





// Obsah

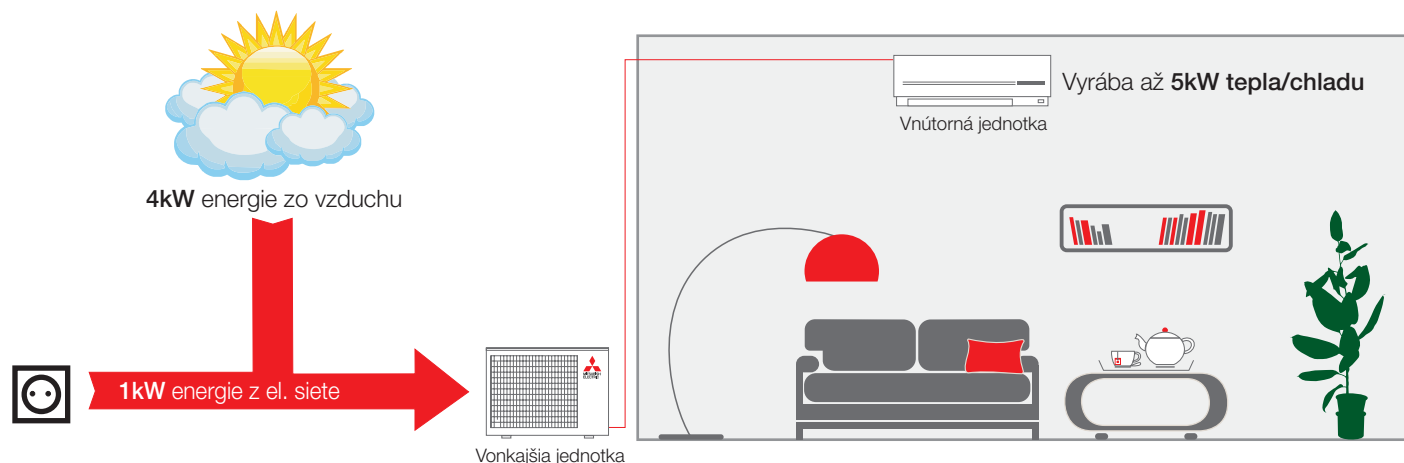
Rozdelenie tepelných čerpadiel	4
Tepelné čerpadlá vzduch-vzduch	7-19
Tepelné čerpadlá vzduch-voda	20-24
Tepelné čerpadlá zem-voda	25-28
Technické parametre jednotiek	34-77

Rozdelenie tepelných čerpadiel podľa systému

1 // Vzduch-vzduch



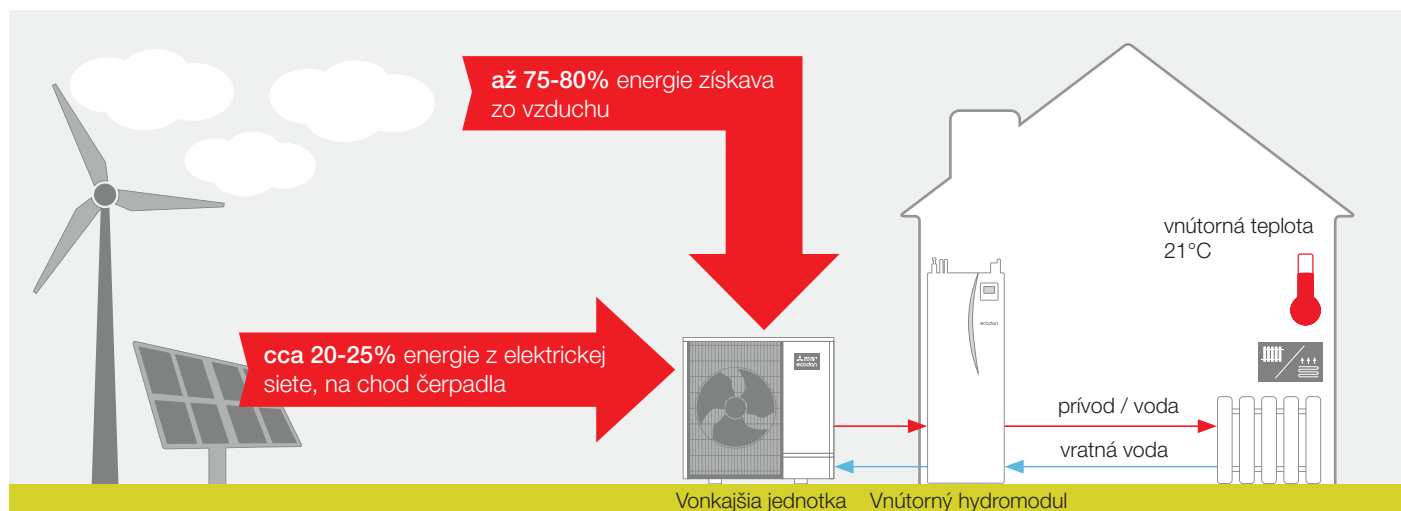
Celý systém sa skladá z vonkajšej jednotky, ktorá odčerpáva energiu z vonkajšieho vzduchu a jednej, alebo niekoľkých vnútorných jednotiek, ktoré vyfukujú teplý alebo chladný vzduch podľa požiadavky. **Pri spotrebe zhruba 1kW elektrickej energie dokážu vyprodukovať do interiéru až 5 kW tepla.** Elektrickú energiu využívajú len na pohon kompresora a riadenia. Použitie pre **víkendové chaty, rodinné a bytové domy, kostoly, sklady, prevádzky, školy, športové haly a pod.** Viac informácií **na strane 8.**



2 // Vzduch-voda



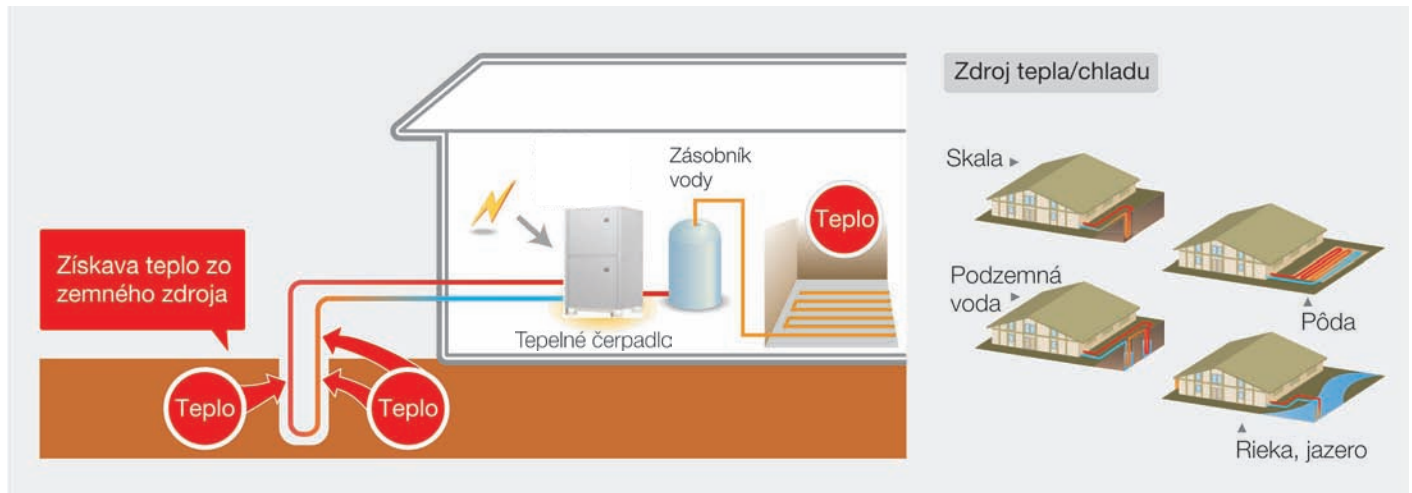
Celý systém sa skladá z vonkajšej jednotky a vnútorného hydromodulu, ktorý sa napája do vykurovacieho systému. **Zdrojom energie je vonkajší vzduch**, z ktorého dokáže tepelné čerpadlo využívať energiu aj pri extrémnych mrazoch. Energia je týmto odovzdávaná zo vzduchu do vody, odkiaľ je následne **používaná pre vykurovanie a ohrev teplej vody, prípadne chladenie.** **Z 1kW dodanej elektrickej energie dokážu vyprodukovať až 4kW tepla / chladu.** Použitie pre **rodinné a bytové domy, administratívy, prevádzky, kostoly, školy, a pod.** Viac informácií **na strane 21.**



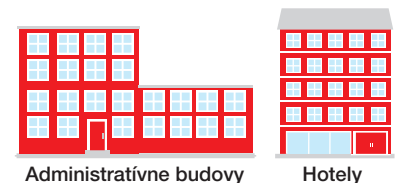
3 // Zem-voda (voda-voda)



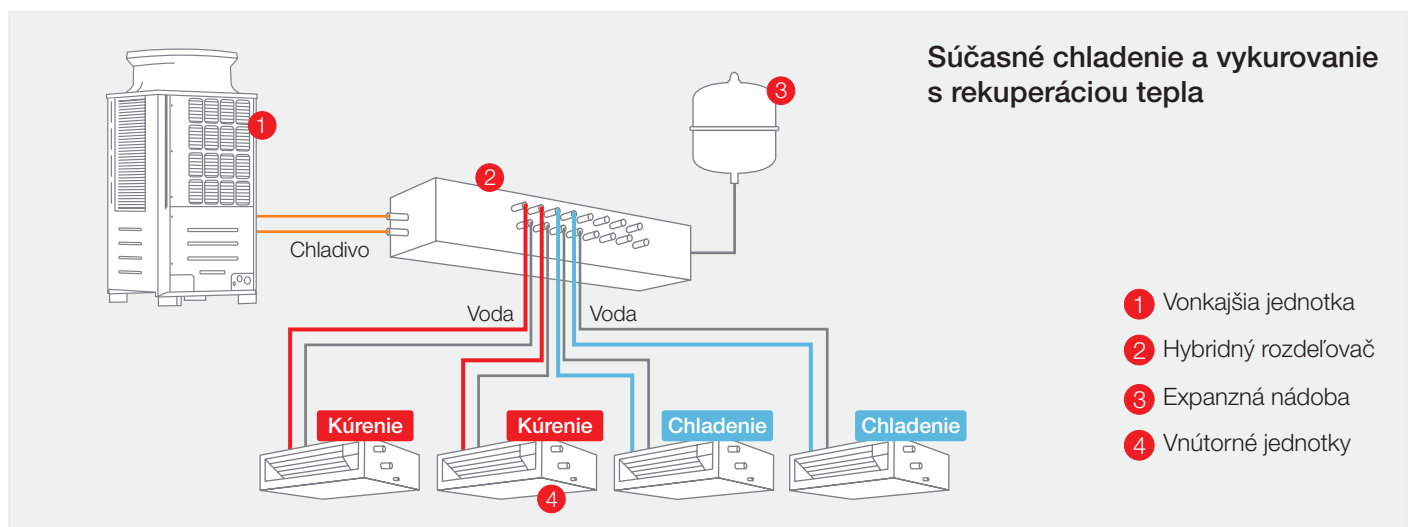
Energia získaná zo zemných zdrojov ako napr. pôda, podzemná voda, jazero, rieka, skala, je prostredníctvom tepelného čerpadla so systémom zem-voda odovzdávaná do vnútorných priestorov. Jedná sa o vysokoefektívny zdroj tepla, ktorý dokáže pokryť požiadavky malých rodinných domov aj veľkých objektov. V letných mesiacoch môžete tepelné čerpadlo navyše využívať ako zdroj chladu. Použitie pre **rodinné domy, administratívne budovy, školy, prevádzky, hotely, nemocnice a pod.** Viac informácií [na strane 26.](#)



4 // Vzduch-voda (Hybridný VRF systém)



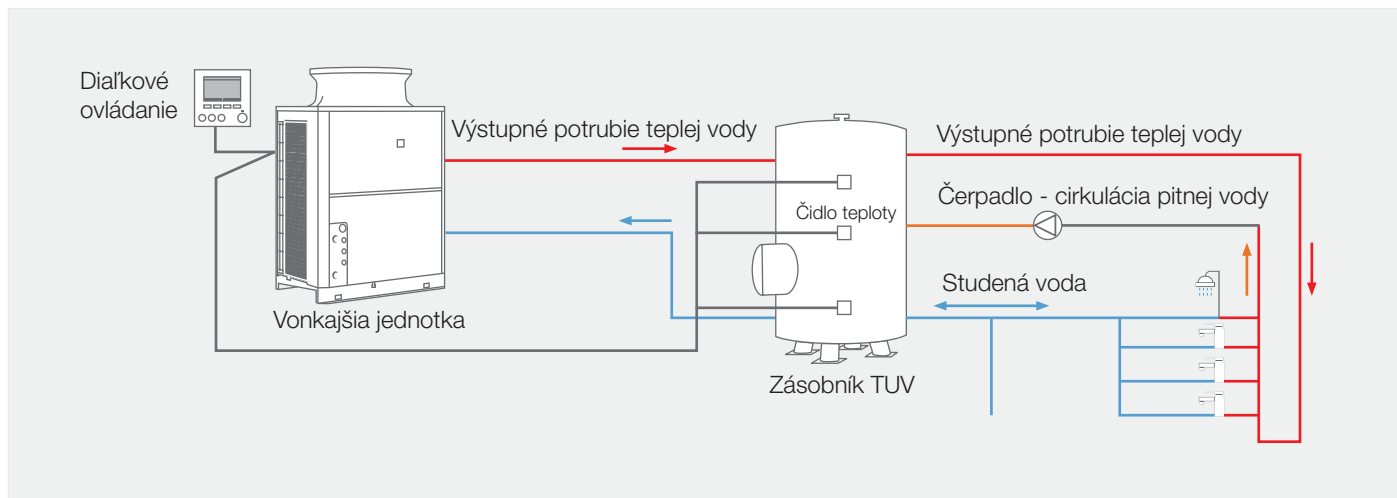
Jedná sa o kombináciu systému vzduch-vzduch a vzduch-voda. Systém sa skladá z vonkajšej HVRF jednotky, hybridného rozdeľovača chladiča a vnútorných jednotiek. **Systém rekuperuje tepelnú energiu pri súčasnom chladení a vykurovaní.** V hybridnom rozdeľovači chladiča sa energia odovzdáva do vody a prostredníctvom vodného systému sa potom distribuuje do vnútorných jednotiek. Týmto spôsobom môžete realizovať veľké projekty, u ktorých je potrebné kvôli prísnej legislatíve udržiavať čo najmenšie množstvo chladiča. Použitie pre **moderné a progresívne administratívne budovy, hotely a pod.** Viac informácií [na strane 30.](#)



5 // Vzduch-voda s chladivom CO₂



Jednotky na **výrobu TUV**, vyrábajú **vodu s teplotou až 90°C**. Jednotky QAHV pracujú s ekologickým chladivom CO₂, ktoré je šetrné k životnému prostrediu. Majú uzavretý chladivový okruh a z jednotky ide priamo vodné potrubie. Bez potreby inštalácie chladivového potrubia sa tak celá inštalácia zjednodušuje. **Výkon jednotky je 40kW**. Použitie na ohrev vody pre **hotely, bytové domy, priemysel, administratívne budovy, prevádzky, bytové komplexy, wellness/plavárne a pod.** Viac informácií **na strane 33**.



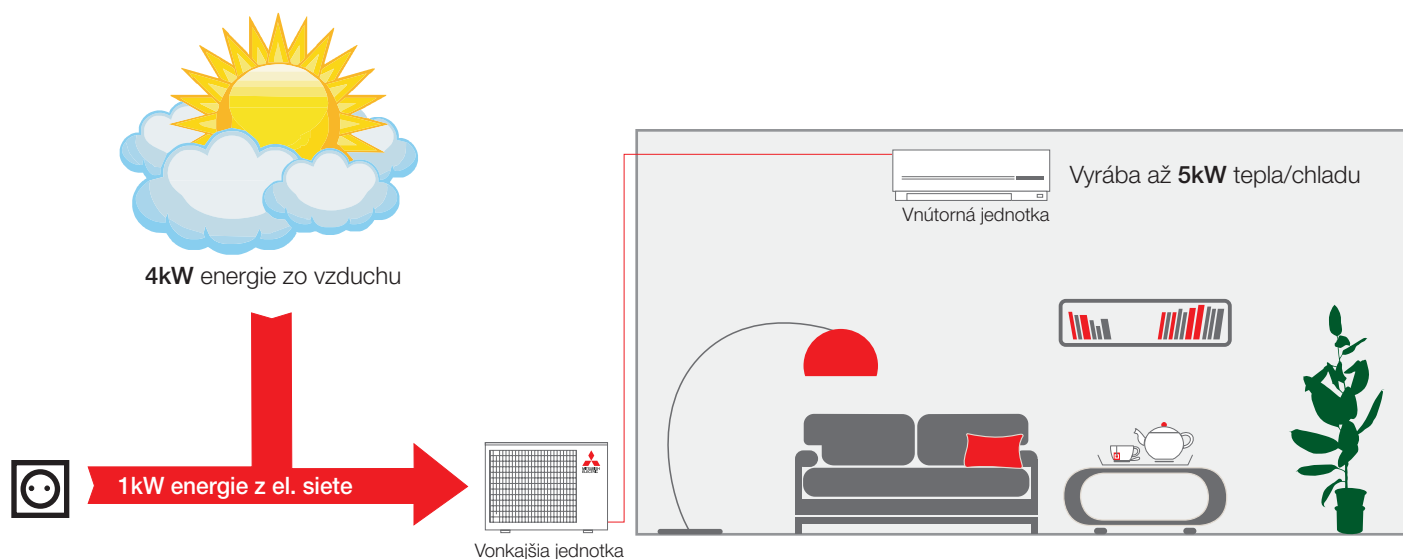


Tepelné čerpadlá
vzduch-vzduch

Získajte energiu zo vzduchu

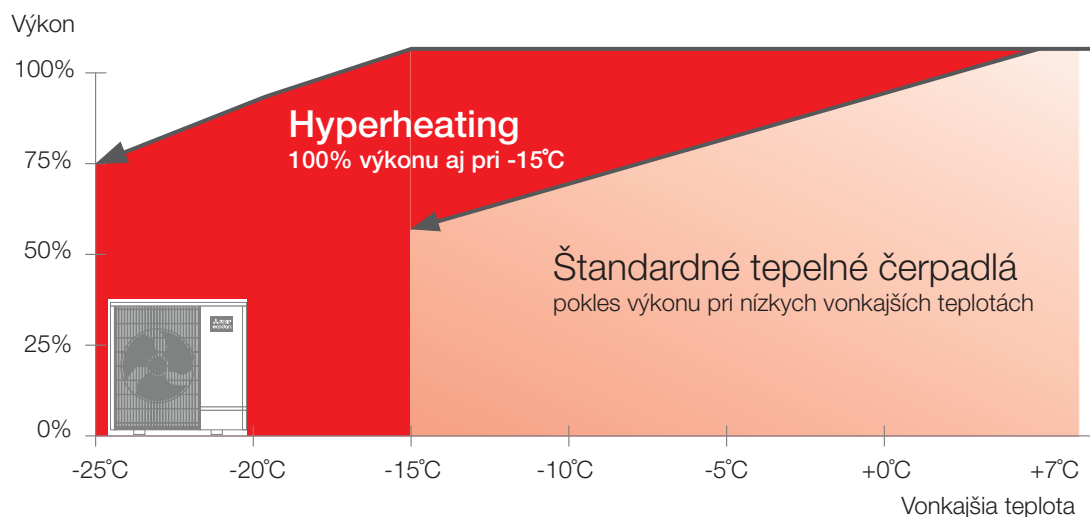


Celý systém sa skladá z vonkajšej jednotky, ktorá odčerpáva energiu z vonkajšieho vzduchu a jednej, alebo niekoľkých vnútorných jednotiek, ktoré vyfukujú teplý alebo chladný vzduch podľa požiadavky. **Pri spotrebe zhruba 1kW elektrickej energie dokážu vyprodukovať do interiéru až 5kW tepla.** Elektrickú energiu využívajú len na pohon kompresora a riadenia. Použitie pre **víkendové chaty, rodinné a bytové domy, kostoly, sklady, prevádzky, školy, športové haly a pod.**



Technológia Hyperheating s vykurovaním až do vonkajšej teploty -25°C

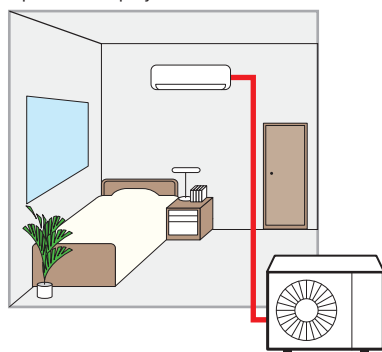
Jednotky s technológiou Hyperheating umožňujú prevádzku **do vonkajšej teploty -15°C so 100%-ným výkonom**. Garantujeme prevádzku **až do vonkajšej teploty -25°C** . Tieto jednotky sa vyrábajú ako splitové aj ako multisplitové systémy. Sú vhodné pre celoročné vykurovanie objektov. Majú vysokú energetickú efektivitu.



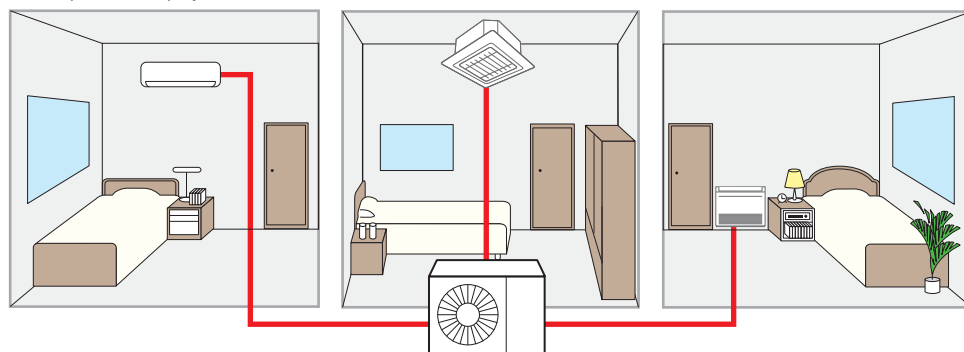
Splitové aj multisplitové zapojenie

Tepelné čerpadlá vzduch-vzduch ponúkajú flexibilné možnosti zapojenia. Je možné zapojiť jednu vnútornú jednotku na jednu vonkajšiu kondenzačnú jednotku - v takom prípade sa jedná o splitové zapojenie. V prípade ak máte viacero miestností je ideálne riešenie zvoliť multisplitový systém - v takom prípade sa na jednu vonkajšiu kondenzačnú jednotku napojí viacero vnútorných jednotiek. Tie môžu byť rôzneho výkonu a typu.

Splitové zapojenie



Multisplitové zapojenie



Kompaktnejší a výkonnejší kompresor

Pomocou špeciálnej výrobných metódy sa podarilo skonštruovať kompresor, ktorý má pri rovnakom výkone kompaktnejšie rozmery. Takto sa dá mimoriadne výkonný kompresor zabudovať aj do vonkajšej jednotky z M-série. Kompresor je konštruovaný pre konštantné udržiavanie vykurovacieho výkonu aj pri vonkajších teplotách hlboko pod bodom mrazu.

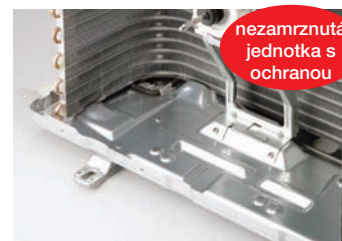


Ohrev kondenznej vaničky v cene jednotky

Vonkajšie jednotky Hyperheating majú zabudovaný ohrev a odvod kondenzátu ako štandard. Majú optimalizované odmrazovanie.



Jednotka bez protimrazovej ochrany



Jednotka vybavená protimrazovou ochranou



// MSZ-LN

prémiová nástenná jednotka

Výkon 3,2kW - 6,0kW



Nástenná jednotka MSZ-LN púta pozornosť nielen svojim dizajnom, ale kombinuje tiež rôzne inovatívne funkcie. Má napríklad **dve vyfukovacie lamely, ktoré pracujú nezávisle od seba** - prúd vzduchu môžete nasmerovať rôznymi smermi. **3D i-see senzor** automaticky zistí počet a polohu ľudí v miestnosti, meria teplotu povrchu a nastaví výkon jednotky a prúdenie vzduchu podľa potreby a požiadaviek tak, aby bol priestor dokonale vykúrený.

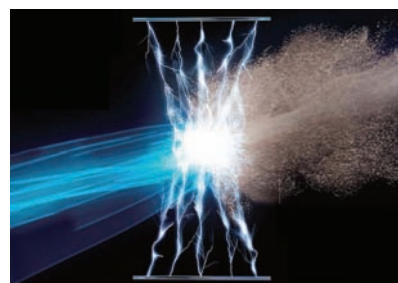
3D senzor

3D i-see senzor je vysoko presný snímač, ktorý môže detekovať prítomnosť človeka na základe teplotných rozdielov v miestnosti. Týmto môže upraviť výkon jednotky na základe nastavených požiadaviek. Taktiež si môžete zvoliť **priame, alebo nepriame ofukovanie**.



Plasma Quad filter

Systém čistenia vzduchu Plasma-Quad-Plus s výkonnou plazmovou technológiou filtruje aj mikroskopické častice zo vzduchu. Patentovaný elektrostatický filter Mitsubishi Electric zabraňuje hromadeniu prachu a nečistôt. Plasma-Quad-Filter funguje ako elektrická opona, ktorá **ničí baktérie a vírusy** v okolitom vzduchu a okrem baktérií, vírusov, alergénov a prachu tiež veľmi efektívne **odstraňuje plesne a mikročastice**.



Zabudovaný Wi-Fi adaptér

Príamo v jednotke je zabudovaný Wi-Fi adaptér MAC-5671F. Jednotku môžete prostredníctvom aplikácie ovládať na diaľku priamo cez smartphone, PC, alebo tablet. Umožňuje tak flexibilnú kontrolu a nastavenie jednotky z ktoréhokoľvek miesta.



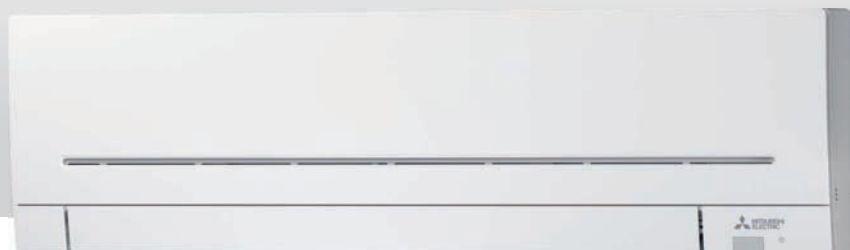
Podrobné technické parametre na str. 35



// MSZ-AP

kompaktná nástenná jednotka

Výkon 1,7kW - 5,4kW



Kompaktná a štýlová nástenná jednotka MSZ-AP je vhodná do všetkých interiérov. Široká škála výkonov umožňuje použitie v malých aj veľkých miestnostiach a vďaka vysokej efektívnosti dosahujú energetickú triedu A+++.

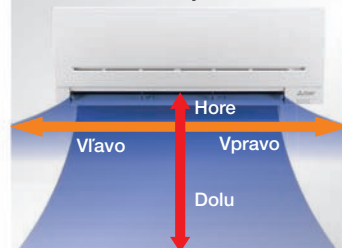
Flexibilné nastavenie výfuku vzduchu

Jednotka má možnosť zvoliť výfuk vzduchu tesne pod stropom. Vyhnete sa tak priamemu ofukovaniu. Taktiež je možné zvoliť cez infra ovládač vertikálne a horizontálne nastavenie lamiel.

Horizontálny výfuk

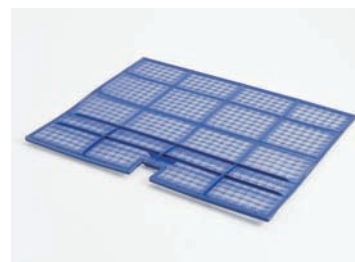


Flexibilná kontrola výfuku



Nano platinum filter

Vďaka špeciálnemu povrchu je dosahované extrémne vysoké čistenie vzduchu. Sú eliminované pachy, baktérie aj alergény. Je umývateľný a opäť použiteľný.



Zabudovaný Wi-Fi adaptér

Priamo v jednotke je zabudovaný Wi-Fi adaptér MAC-567IF*. Jednotku môžete prostredníctvom aplikácie ovládať na diaľku priamo cez smartphome, PC, alebo tablet. Umožňuje tak flexibilnú kontrolu a nastavenie jednotky z ktoréhokoľvek miesta.

* okrem jednotiek MSZ-AP15VG a MSZ-AP20VG



Podrobné technické parametre na str. 37



// MFZ-KJ

parapetná jednotka

Výkon 3,4kW - 6,5kW



Parapetná jednotka je umiestnená blízko podlahy a je preto ideálna na vykurovanie. Má jasný, elegantný dizajn, čím dobre zapadá do každej miestnosti. Vhodne riešenie aj do miestností so šikmými stropmi alebo v prípade, že nie je možné umiestnenie pri strome. Má hlučnosť iba 19dB(A).

Optimálna distribúcia vzduchu

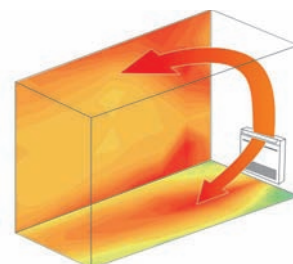
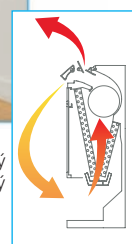
Pomocou funkcie "Multiflow Vane" dosiahnete vždy optimálnu distribúciu vzduchu. Je to možné pomocou dvoch výfukových lamiel. Jedna je umiestnená v hornej časti (určená na chladenie) a druhá v dolnej časti (pre režim vykurovania). V režime vykurovania sa teplý vzduch dostane blízko k podlahe. Tri úrovne ventilátorov ponúkajú vynikajúci komfort. S ďalšou úrovňou ventilátora "Super-High" sa v automatickom režime miestnosť **veľmi rýchlo zahreje, alebo ochladí**.

Hlavné výhody:

- Dve výfukové lamely pre optimálnu distribúciu vzduchu v režime chladenia aj vykurovania.
- Strieborný iónový filter s časticami striebra pre mimoriadne účinné čistenie vzduchu - filter odstraňuje nepríjemné zápachy, alergény a baktérie.
- Tri úrovne ventilátora a ďalšia úroveň ventilátora SuperHigh pre rýchle chladenie alebo kúrenie



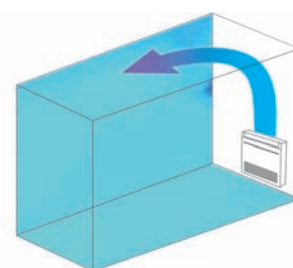
Režim vykurovania
Vzduch je distribuovaný v dvoch smeroch. Teplý vzduch tak ostáva pri podlahe.



Rýchle zahrievanie:
Časť predhriateho vzduchu sa znovu nasáva.



Režim chladenia



* smer výfuku na podlahu sa dá nastaviť aj v režime chladenia



// MXZ-VFHZ

multisplitové jednotky

Výkon 6,4kW - 9,0kW



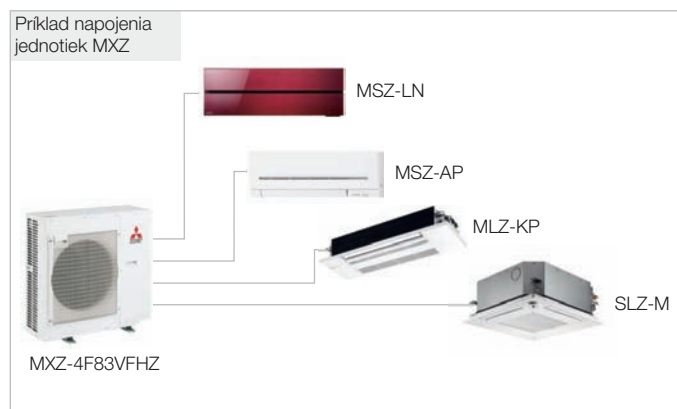
Multisplitové jednotky umožňujú skombinovať viacero vnútorných jednotiek rôzneho typu a výkonu, ktoré sú napojené na jednu vonkajšiu kondenzačnú jednotku. Ideálne riešenie **pre vykurovanie a chladenie malých a stredných domov, bytov, prevádzok, či administratívnych priestorov.**

Flexibilné chladenie 2 až 4 miestností

Pomocou multisplitových jednotiek môžete vykurovať, alebo chladiť od 2 do 4 miestností. Ponúkajú vykurovací výkon 6,4kW a 9,0kW.

Hlavné výhody:

- Možnosť kombinácie s viacerými typmi a výkonmi vnútorných jednotiek
- Jednoduchá a rýchla inštalácia
- Možnosť ovládať cez mobil, PC, tablet prostredníctvom voľiteľného Wi-Fi adaptéra



Typy pripojiteľných vnútorných jednotiek



Podrobné technické parametre na str. 40

// PUHZ-SHW

Jednotky pre celoročné teplovzdušné vykurovanie a chladenie

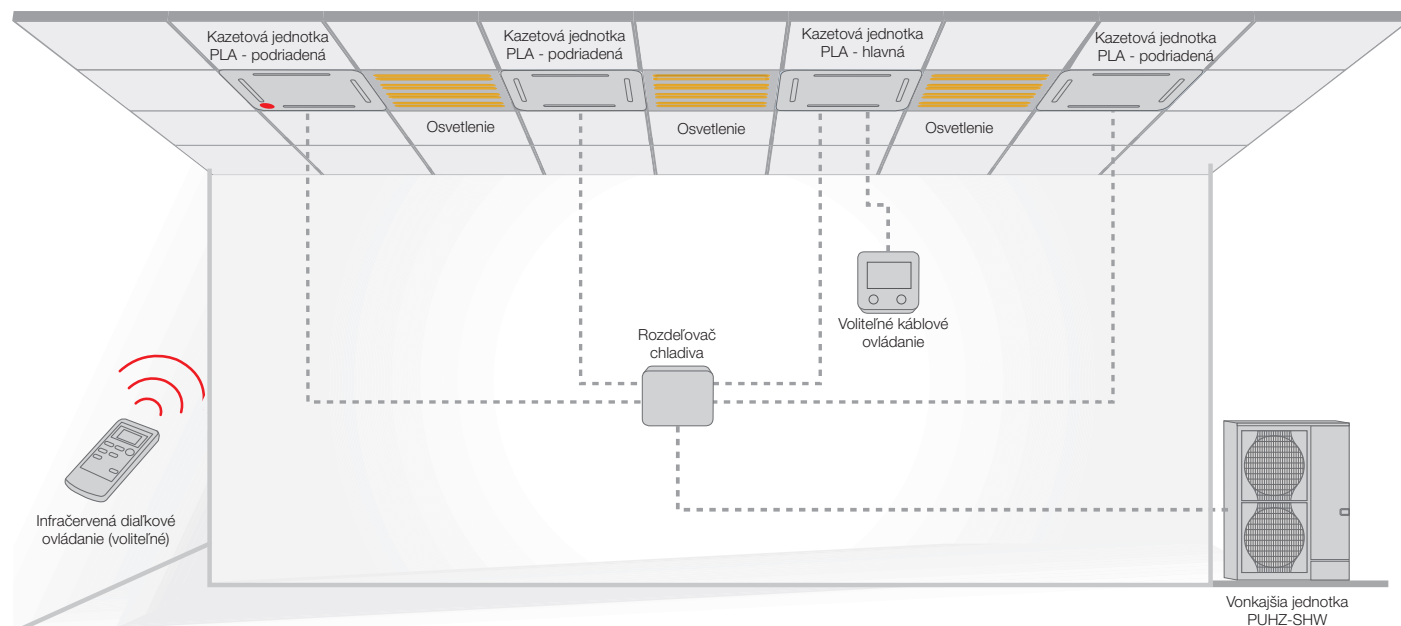
Výkon až do 14,0kW



ZUBADAN
New Generation



Ideálne riešenie pre **športové haly, obchody, sklady, čerpacie stanice, veľkoplošné kancelárie, showroomy, výstavníky, kostoly a pod.** Vysokovýkonné jednotky **ZUBADAN** umožňujú vykurovanie a chladenie jedného **veľkého priestoru**, kde je možná **paralelná prevádzka vnútorných jednotiek**. Tieto musia byť rovnakého výkonu. Na jednu vonkajšiu jednotku sa dajú napojiť 2 vnútorné jednotky. Majú **100%-ný výkon** aj pri vonkajšej teplote **-15°C**.



Hlavné výhody:

- Vysoká energetická efektívnosť prevádzky vďaka systému tepelného čerpadla
- Jednoduchá regulácia s možnosťou pripojenia na všetky typy nadradených systémov
- Vysoký výkon zariadení: vykurovací výkon 11,2kW - 14,0kW

Pripojiteľné vnútorné jednotky:



Podrobné technické parametre na str. 55

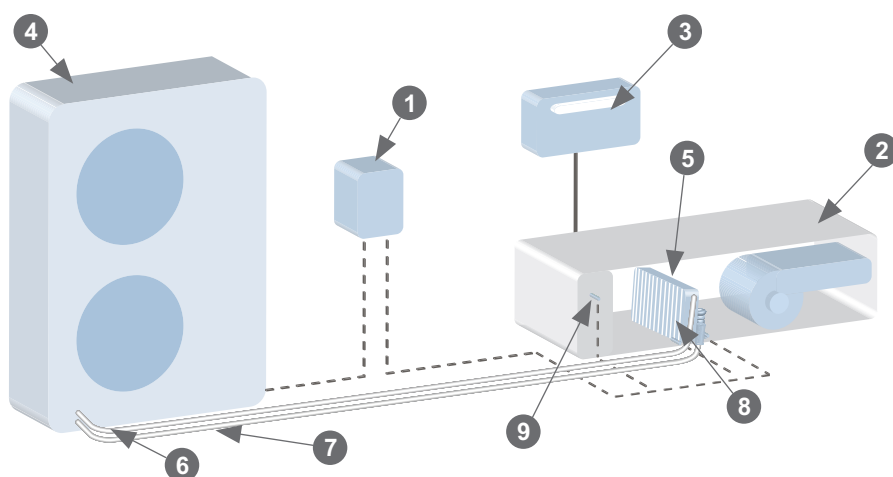


// PAC-IF

pripojovacie rozhranie k
vzduchotechnike



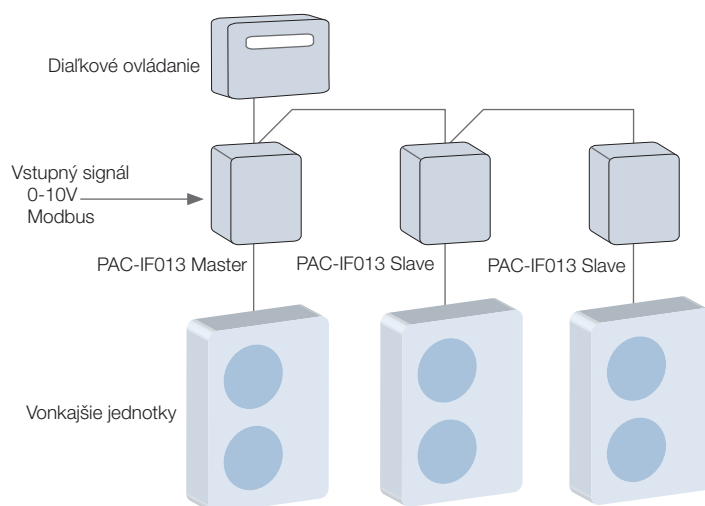
Kondenzačné jednotky **ZUBADAN** slúžia ako celoročný zdroj tepla alebo chladu pre vzduchotechnické jednotky. Pomocou pripojovacieho rozhrania PAC-IF013 sa dajú pripojiť ku priamym výparníkom vzduchotechnickej jednotky. Poskytujú všetky druhy regulácie jednotky. **Efektívne riešenie výmeny kotla a chillera** s vodným výmenníkom vo vzduchotechnickej jednotke.



- 1 Pripojovacie rozhranie PAC-IF013
- 2 VZT jednotka
- 3 Ovládanie vetracej jednotky
- 4 Vonkajšia jednotka Mr.Slim
- 5 Tepelný výmenník
- 6 Sacia strana potrubia
- 7 Kvapalinové potrubie
- 8 Teplotné čidlo vstrekovacieho potrubia
- 9 Teplotné čidlo cirkulačného vzduchu

Kaskádové riadenia až 6 jednotiek

Kondenzačné jednotky je možné zapojiť aj do kaskády, čím sa dá vyskladať výkon až 134kW. Na riadenie sa použije jedno hlavné pripojovacie rozhranie PAC-IF013 (master) a príslušný počet podriadených rozhraní PAC-SIF013 (slave).



Modbus

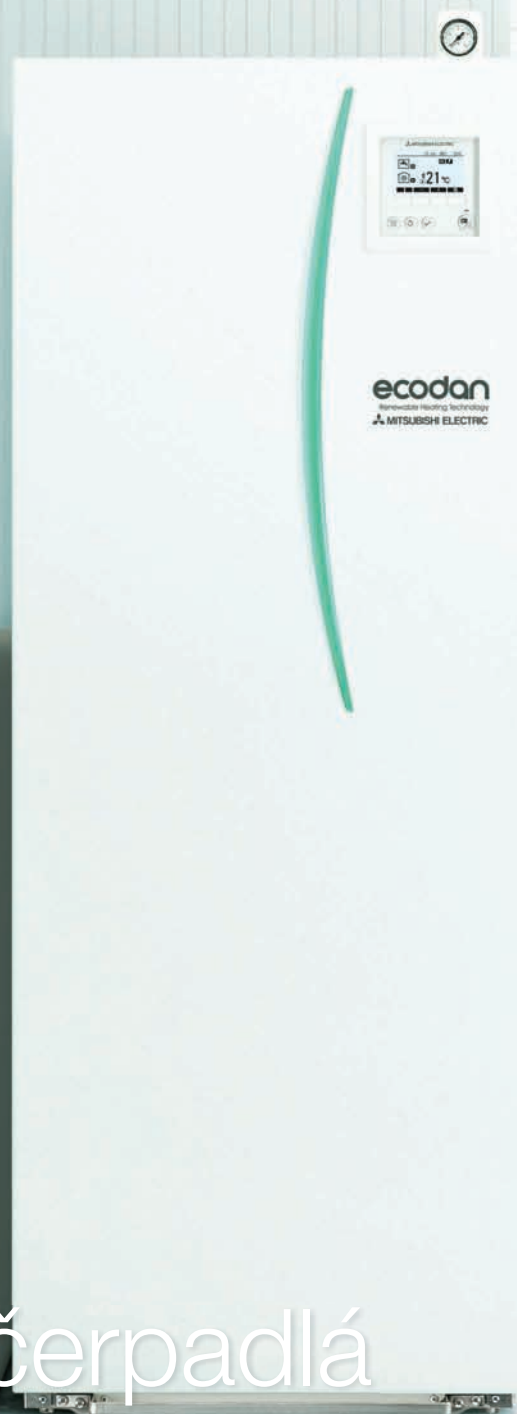
Pripojovacie rozhranie je štandardne vybavené možnosťou pripojenia na systém Modbus, čím sa uľahčuje pripojenie na centrálny riadiaci systém budov (BMS).

Až do vykurovacieho výkonu 134kW (max.6 jednotiek)

Až do chladiaceho výkonu 120kW (max.6 jednotiek)

Podrobné technické parametre na str. 57

Tepelné čerpadlá vzduch-voda

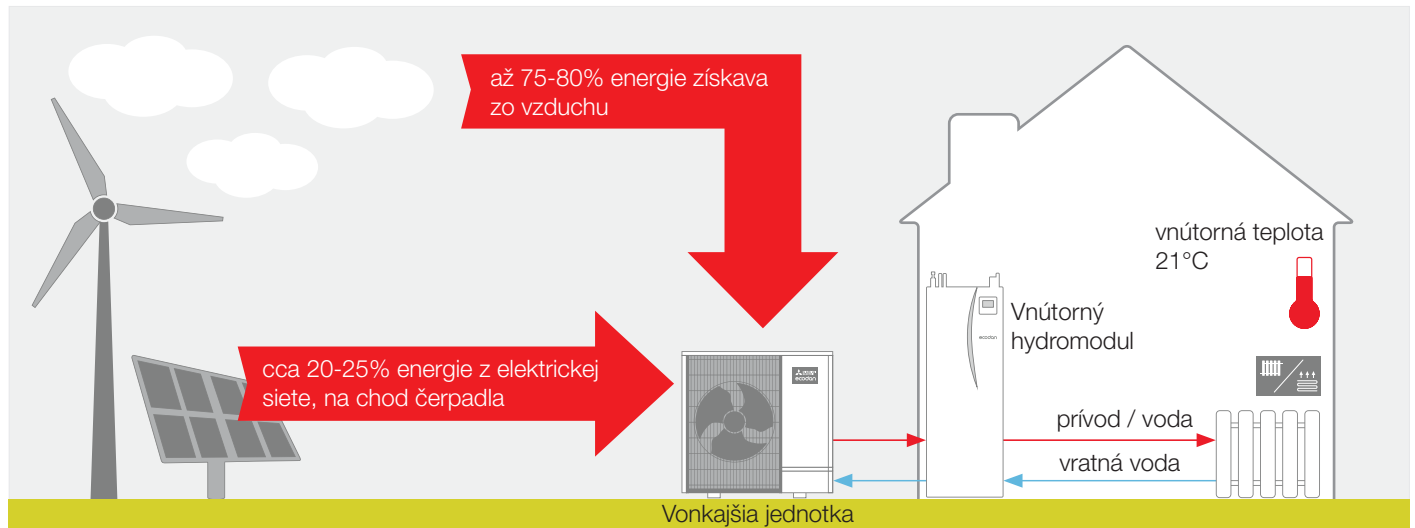


Zelená
domácnostiam

Tepelné čerpadlá vzduch-voda



Celý systém sa skladá z vonkajšej jednotky a vnútorného hydromodulu, ktorý sa napája do vykurovacieho systému. **Zdrojom energie je vonkajší vzduch**, z ktorého dokáže tepelné čerpadlo využívať energiu aj pri extrémnych mrazoch. Energia je týmto odovzdávaná zo vzduchu do vody, odkiaľ je následne **používaná pre vykurovanie a ohrev teplej vody, prípadne chladenie**. Z 1kW dodanej elektrickej energie dokážu vyprodukovať až 4kW tepla / chladu. Použitie pre rodinné a bytové domy, administratívy, prevádzky, kostoly, školy, a pod.



Rozdelenie podľa typu vonkajšej jednotky

// Eco Inverter



Pre malé rodinné domy s nízkou tepelnou stratou. Jednotky sú vybavené plynulou reguláciou výkonu, takže je k dispozícii vždy iba taký výkon, aká je jeho aktuálna potreba. **Dokáže vykurovať až do vonkajšej teploty -20°C**. Vyrába vodu s teplotou až 60°C.

// Power Inverter



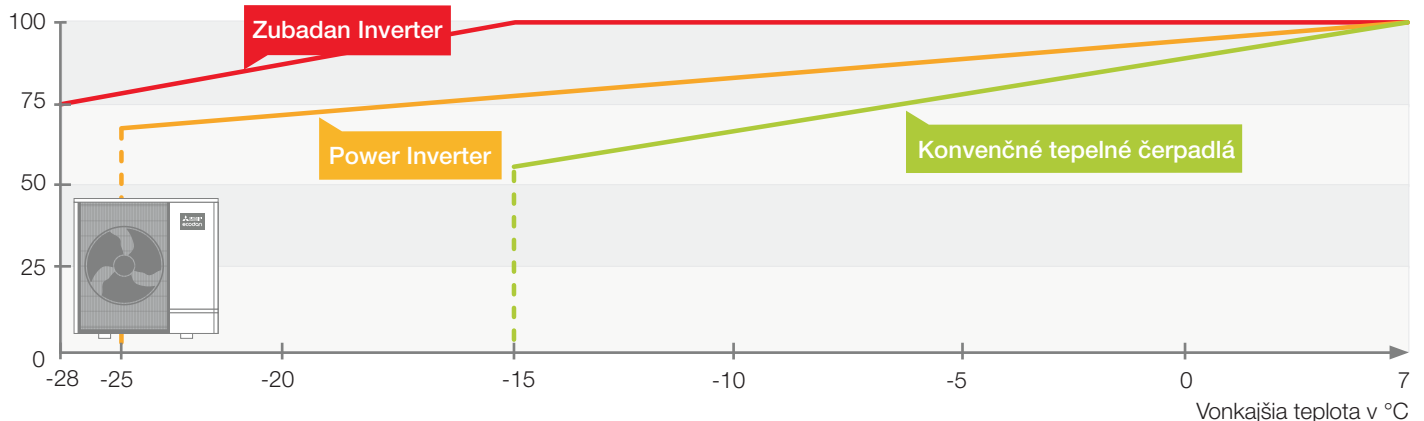
Tepelné čerpadlo s veľkou variabilitou použitia. Systémové riešenie celoročného vykurovania **pre väčšinu regiónov**. Funkcia vykurovania až do vonkajšej teploty -25°C. **Pri vonkajšej teplote -15°C poskytuje stále 60-90% z nominálneho výkonu**. Je vybavená funkciou automatického rozmrazovania.

// Zubadan



Vhodné **pre veľmi chladné regióny**. Systémové riešenie pre celoročné vykurovanie. Jednotky s vysokým výkonom. Funkcia vykurovania až do vonkajšej teploty -28°C. **Do vonkajšej teploty -15°C poskytuje stále 100% nominálneho výkonu**. Je vybavená funkciou automatického rozmrazovania.

Maximálny vykurovací výkon v %



Výkon od 4,0kW až do 150,0kW (kaskáda)

Vylepšený dizajn a konštrukcia jednotky

Vonkajšia jednotka má nový dizajn a konštrukciu, ktorá výrazne znižuje hlučnosť a vibrácie až o 10 dB a má zvýšenú energetickú efektívnosť. Ideálna aj pre rodinné domy v hustej zástavbe. Označujú sa na konci názvu ako VAA (230V napájanie) alebo YAA (400V napájanie). Podľa spôsobu technológie sa rozdeľujú na Eco Inverter, Power Inverter a Zubadan. Jednotky sa vyrábajú s chladivom R32 aj R410A.

- Vyššia efektívnosť
- 3-fázové prevedenie aj pri 8,0 kW jednotkách
- Vylepšená elektronika a regulácia
- Tichšia prevádzka
- Kompaktné rozmery pre všetky výkonové rady
- Možnosť zapojenia do kaskády



SUZ-SWM

PUD-S(H)WM

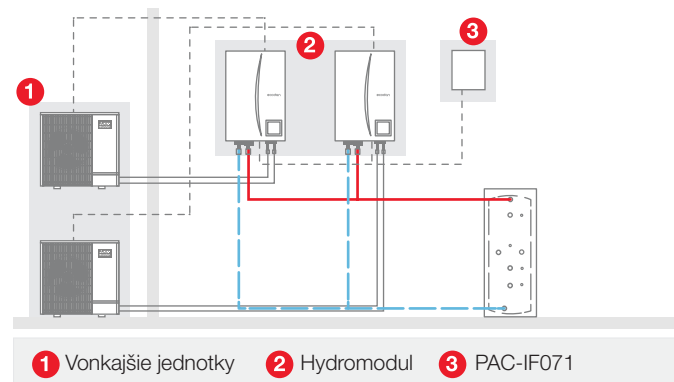
Nízka hlučnosť a vibrácie

Novým ventilátorom a taktiež inovatívnym odhlučnením kompresora a mechanických častí jednotky sme dokázali výrazne znížiť vibrácie a hlučnosť až o 10dB(A) oproti predchádzajúcim modelom.



Kaskádové riadenie až 6 vonkajších jednotiek

Je možné vyskladať kaskádu až 6 vonkajších jednotiek s celkovým výkonom 150kW. Riadiaci modul pre kaskádové riadenie sa nazýva PAC-IF071.



Vnútrotný hydromodul

Nová generácia vnútorného hydromodulu s označením D prináša viaceré vylepšenia a širší výber hydromodulov so vstavaným zásobníkom TUV. Vylepšená je taktiež spotreba a energetická efektívnosť, za čo jednotka vďaka pokročilej regulácii systému. Samozrejmosťou je možnosť pripojenia cez Wi-Fi, alebo MODBUS. Rozdeľujú sa podľa toho, či je hydromodul **bez vstavaného zásobníka TUV, alebo s integrovaným nerezovým zásobníkom**. Ďalšia možnosť je zvoliť hydromodul iba s funkciou **vykurovania, alebo aj s možnosťou chladenia** (viď technické parametre).

- Nové obehové čerpadlá
- Efektívnejší ohrev TUV
- Optimalizovaná konštrukcia hydromodulu
- Adaptívna ekvitermika
- Spolupráca s fotovoltaickými panelmi
- Nová vylepšená regulácia

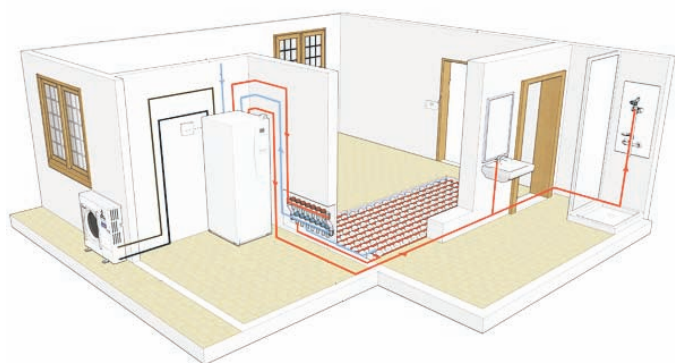


Rozdelenie podľa vnútorného hydromodulu

// EHST/ERST - modul s integrovaným zásobníkom teplej vody

Výhodou tohto riešenia je maximálne jednoduchá montáž. **Do modulu sa už len dopojí rozvod vody a vykurovania.** Integrované je riadenie a regulácia, hydraulické komponenty a elektrická špirála o výkone 2kW/230V resp. 9kW/400V. **Modul má názov EHST** (s funkciou vykurovania) / **ERST** (s funkciou vykurovania aj chladenia).

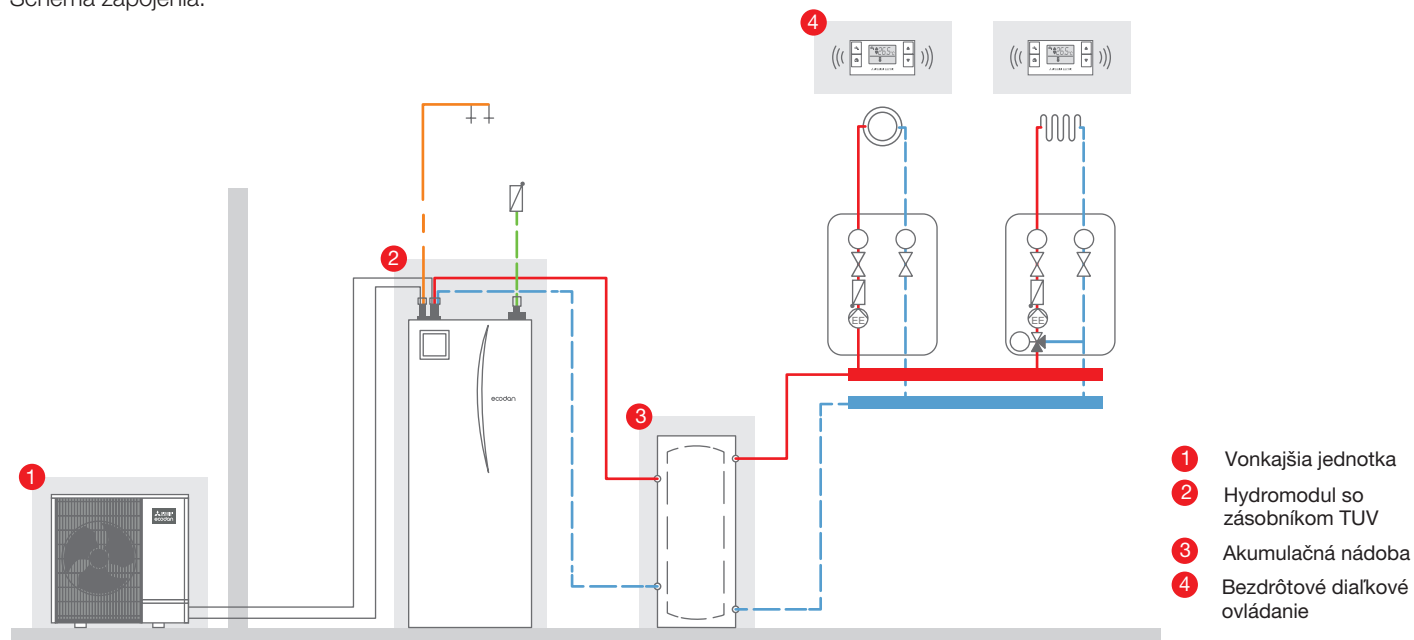
Označenie: EHST/ERST (modul s integrovaným zásobníkom TUV)



- Komplexný modul so zásobníkom TUV
- Integrovaný záložný zdroj, trojcestný ventil
- Kompletná prehľadná regulácia
- Objem zásobníka 170/200/300L



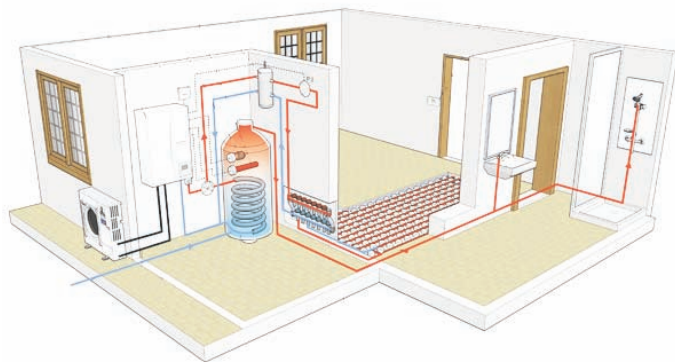
Schéma zapojenia:



// EHSD / ERSD - modul bez integrovaného zásobníka teplej vody

EHSD (modul bez zásobníka TUV) / **ERSD** (modul bez zásobníka TUV aj s chladením - pre vybrané modely). Výhodou tohto riešenia je voliteľný zásobník TUV presne podľa individuálnych požiadaviek zákazníka. Integrované je riadenie a regulácia, hydraulické komponenty a elektrická špirála o výkone 2kW/230V resp. 9kW/400V.

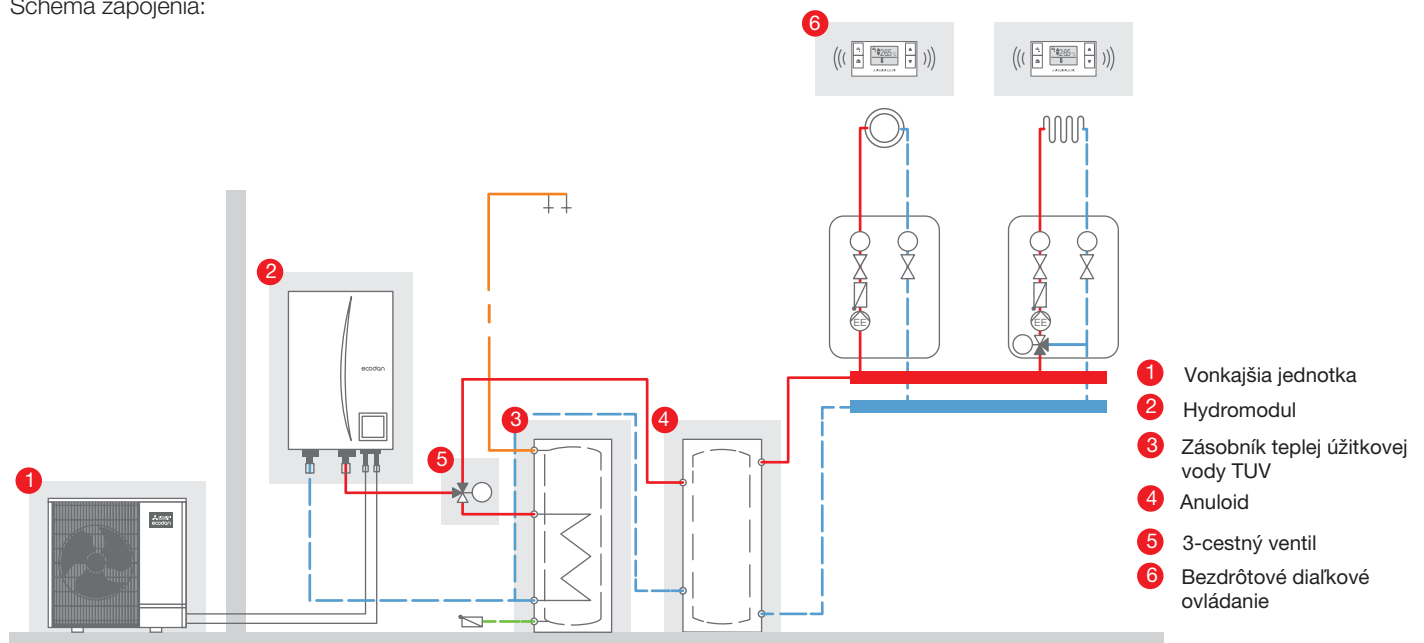
Označenie: EHSD (modul bez zásobníka TUV)
ERSD (modul bez zásobníka TUV aj s chladením - pre vybrané modely)



- možnost připojení zásobníka pomocou externého 3-cestného ventilu
- možnost zvolit vlastný zásobník TUV
- Kompletná prehľadná regulácia



Schéma zapojenia:



Podrobné technické parametre na str. 63

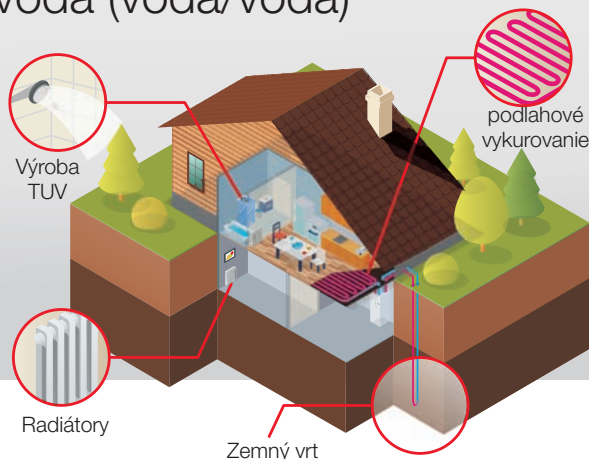


Tepelné čerpadlá
zem-voda

// EHGT17D

tepelné čerpadlo zem-voda (voda/voda)

Výkon 10,0kW

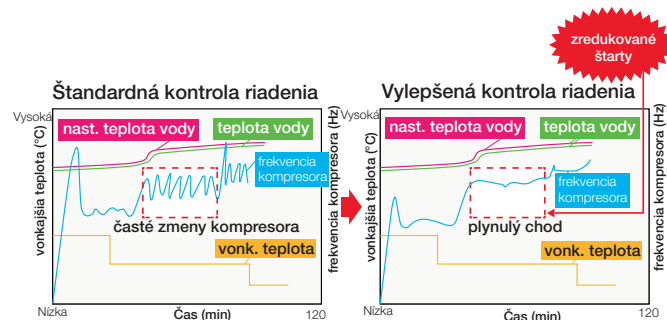


geodan

Geodan je so svojimi mnohými funkciami pravdepodobne jedným z najlepších geotermálnych tepelných čerpadiel. Adaptívne ovládanie vrtu, inverterová technológia a WiFi ho robia inteligentnejším. Má jednu z najnižších hladín hluku na trhu, tichý režim, chladivo R32 a energetickú triedu A+++.

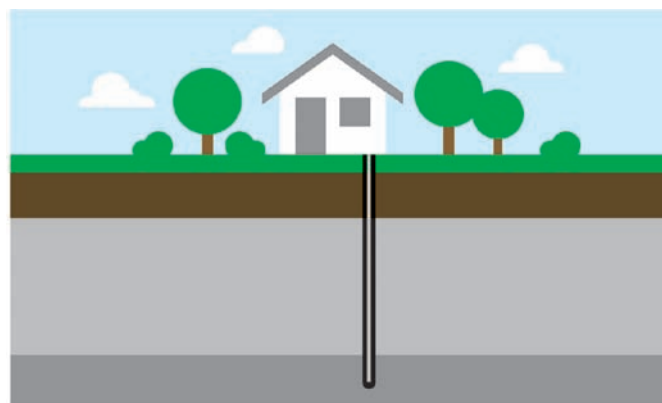
Vylepšená kontrola riadenia kompresora

Zredukovaním zmien stavu kompresora (zo 17 na 4 za hodinu) sa vylepšila efektívnosť prevádzky a celková životnosť kompresora.



Kontrola vrtu, alebo zemného kolektoru

Na uľahčenie výmeny staršieho geotermálneho tepelného čerpadla je Geodan vybavený adaptívnym riadením vrtov. To znamená, že Geodan sa **automaticky prispôbuje vašim existujúcim alebo novým vrtom**, aby sa minimalizovalo riziko zamrznutia vrtu. To sa dosahuje znížením maximálnej frekvencie, ak sa teplota blíži riziku zamrznutia vo vrtu.



2-zónová regulácia

V záujme rozšírenia možnosti regulácie teploty v miestnosti je možné dom rozdeliť do dvoch samostatných vykurovacích zón. Znamená to úplne individuálnu reguláciu každej zóny.



Vysoká energetická efektívnosť a trieda A+++

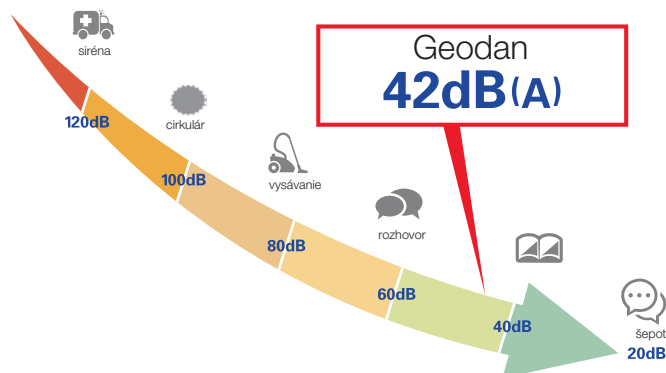
Jednotka tepelného čerpadla zem-voda Geodan dosahuje najvyššiu energetickú efektívnosť a triedu A+++.



Podrobné technické parametre na str. 75

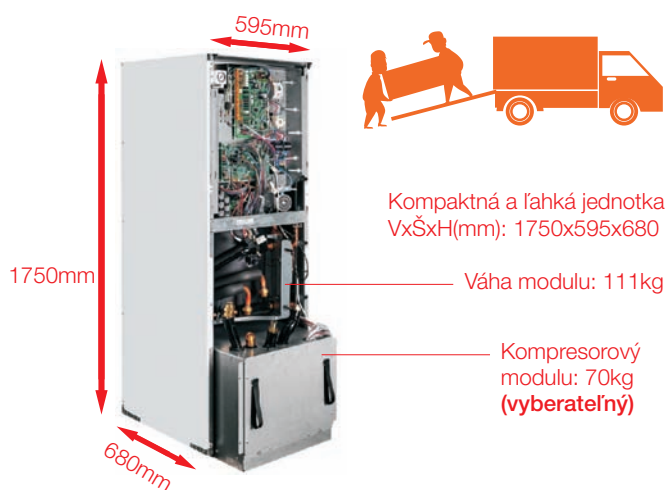
Komfortná a tichá prevádzka

Geodan Mitsubishi Electric je navrhnutý ako vysokoefektívny a ekologický zdroj tepla, ktorý ale dbá aj na nízku hlučnosť. Geodan dosahuje hlučnosť iba 42dB(A), čím sa radí k jednotkám s najnižšou hlučnosťou na trhu.



Jednoduchá inštalácia a transport

Nová jednotka tepelného čerpadla zem-voda Geodan je so svojou výškou iba 1750mm ideálna do miestností so zníženým stropom, kotolní a pod. Kompresorový modul je možné vybrať, čím sa rozdelí hmotnosť samotnej jednotky. Samotný kompresorový modul má 70kg. Ak je modul vybraný, zvyšok jednotky **môže byť transportovaný horizontálne**.



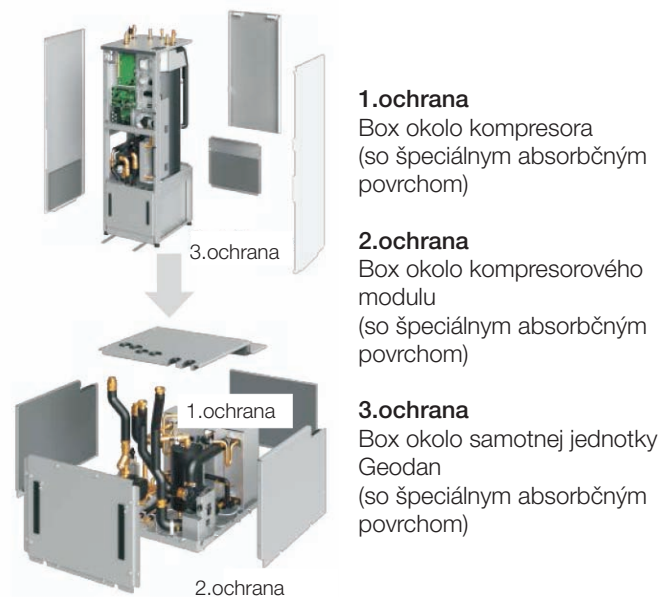
Možnosť ovládania cez Wi-Fi adaptér, alebo cez diaľkový infra ovládač

Ponúkame možnosť ovládania našich jednotiek cez smartphony a tablety prostredníctvom Wi-Fi adaptéra.



Protihluková ochrana vo viacerých úrovniach

Trojité štruktúra ochrany jednotky proti hluku výborne absorbuje vibrácie a hluk vychádzajúci z kompresora.



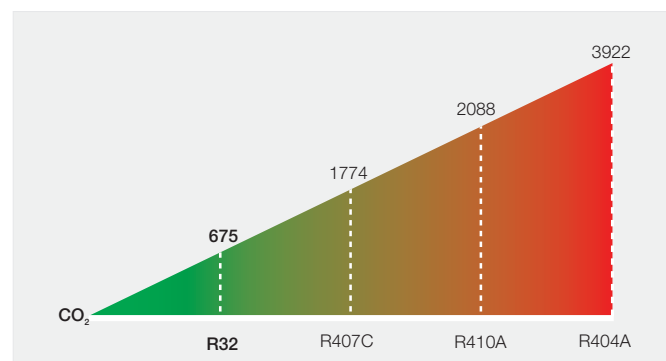
Absorbcia vibrácií kompresora

Stabilizačná podložka je vyrobená zo špeciálneho materiálu, ktorý pohlcuje vibrácie kompresora počas chodu jednotky.



Ekologické chladivo R32

Tepelné čerpadlo zem-voda pracuje s ekologickým chladivom R32, ktorý má malý potenciál globálneho otepľovania.



// CRHV

vysokovýkonné tepelné čerpadlo
zem-voda (voda-voda)

výkon 60kW



V novom vysokovýkonnom tepelnom čerpadle **zem-voda (voda-voda)** s názvom CRHV je použitá technológia určená pre chladné regióny. Táto technológia priameho vstrekovania chladiva zabezpečuje vysoký vykurovací výkon aj pri nízkych vonkajších teplotách. Vďaka najnovšiemu vysokoefektívnemu kompresoru **je možné vyrábať vodu s teplotou až 65°C**. Výkon tepelného čerpadla je **60kW**.

Použitie tepelného čerpadla

Vďaka vysokému výkonu tepelného čerpadla CRHV je jeho použitie určené hlavne pre hotely, nemocnice, rezidenčné, či administratívne budovy.

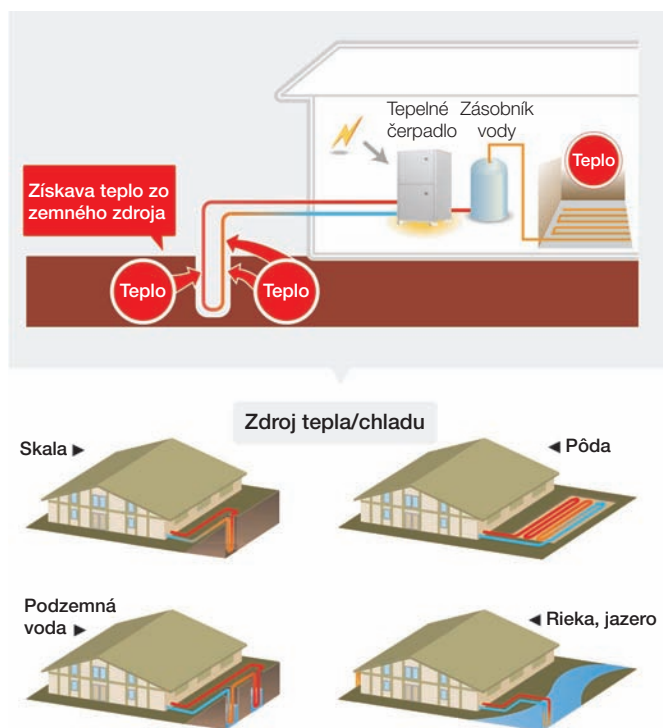


Funkcia zálohovania / rotácie

V prípade použitia viacerých jednotiek je možné použiť funkciu zálohovania jednotiek, alebo rotácie systému s rôznymi nastaveniami.

Tepelné čerpadlo zem-voda

Energia získaná zo zemných zdrojov ako napr. pôda, podzemná voda, jazero, rieka, skala, je prostredníctvom tepelného čerpadla CRHV so systémom zem-voda odovzdávaná do vnútorných priestorov.



Podrobné technické parametre na str. 77



Hybridné VRF
vzduch-voda

// PUH(R)Y

Hybridný VRF systém

Výkon od 25,0kW až do 63,0kW



Administratívne budovy



Hotely



Jedná sa o kombináciu systému vzduch-vzduch a vzduch-voda. Systém sa skladá z vonkajšej HVRF jednotky, hybridného rozdeľovača chladiva a vnútorných jednotiek. **Systém rekuperuje tepelnú energiu pri súčasnom chladení a vykurovaní.** V hybridnom rozdeľovači chladiva sa energia odovzdáva do vody a prostredníctvom vodného systému sa potom distribuuje do vnútorných jednotiek. Týmto spôsobom môžete realizovať veľké projekty, u ktorých je potrebné kvôli prísnej legislatíve udržiavať čo najmenšie množstvo chladiva. Použitie pre **moderné a progresívne administratívne budovy, hotely a pod.**

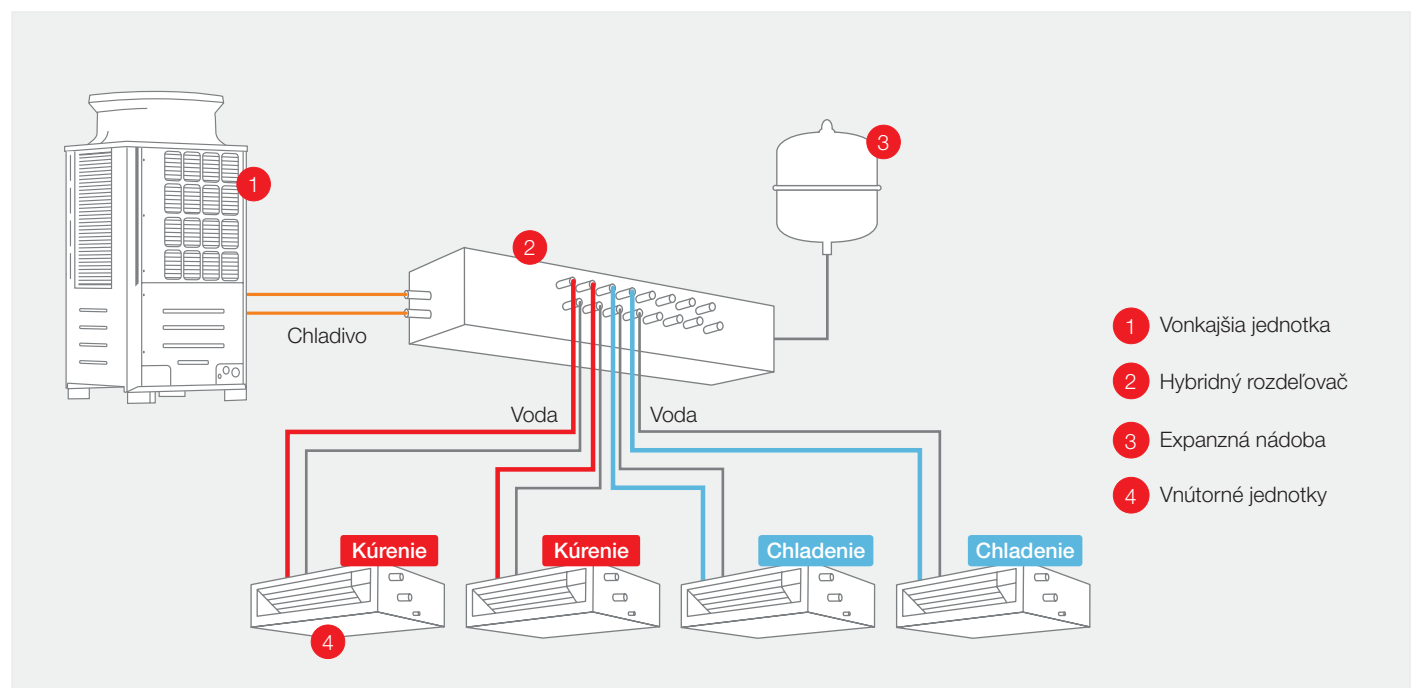
Žiadne chladivo v obytných priestoroch

V hybridnom rozdeľovači chladiva sa energia odovzdáva do vody a prostredníctvom vodného systému sa potom distribuuje do vnútorných jednotiek. Týmto spôsobom môžete realizovať projekty, u ktorých je potrebné kvôli prísnej legislatíve udržiavať čo najmenšie množstvo chladiva.



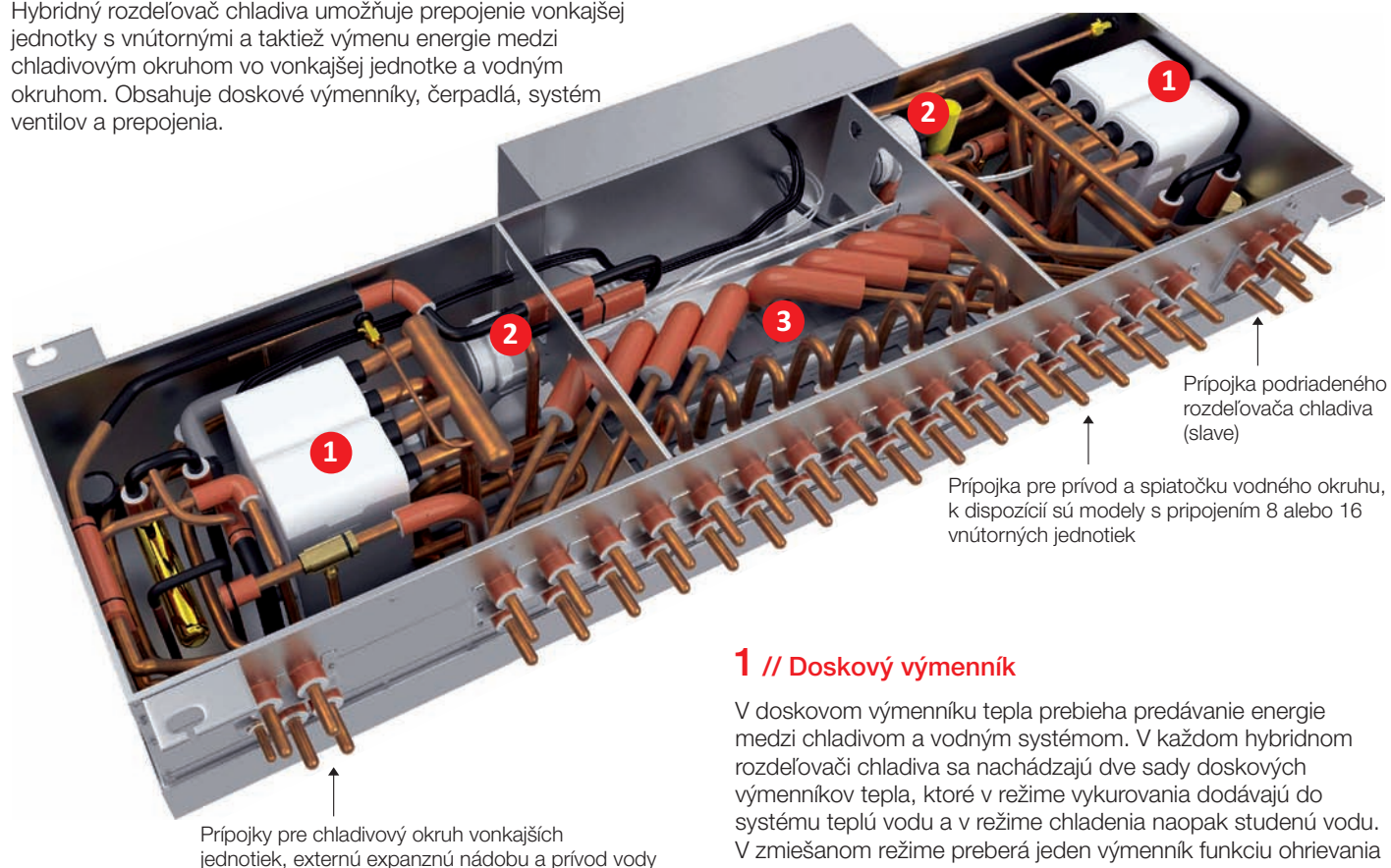
Hybridné VRF pre maximálny komfort

Existujú oblasti použitia, kde hrá príjemná klíma v miestnosti veľmi dôležitú úlohu. Špeciálne nároky sú napríklad v hoteloch. Hybridný VRF systém umožňuje nastaviť individuálny prevádzkový režim (chladenie a kúrenie) v každej izbe zvlášť, kedykoľvek počas dňa. Niekde potrebujete vykurovať a niekde je jemné ofukovanie chladným vzduchom vnímané ako veľmi príjemné.



Srdce systému - hybridný rozdeľovač chladiva

Hybridný rozdeľovač chladiva umožňuje prepojenie vonkajšej jednotky s vnútornými a taktiež výmenu energie medzi chladivovým okruhom vo vonkajšej jednotke a vodným okruhom. Obsahuje doskové výmenníky, čerpadlá, systém ventilov a prepojenia.



1 // Doskový výmenník

V doskovom výmenníku tepla prebieha predávanie energie medzi chladivom a vodným systémom. V každom hybridnom rozdeľovači chladiva sa nachádzajú dve sady doskových výmenníkov tepla, ktoré v režime vykurovania dodávajú do systému teplú vodu a v režime chladenia naopak studenú vodu. V zmiešanom režime preberá jeden výmenník funkciu ohrievania a druhý výmenník ochladzovaciu funkciu.

Inteligentná regulácia

Hybridné systémy VRF je možné regulovať pomocou všetkých radiacích systémov Mitsubishi Electric. Môžete ich ovládať intuitívne pomocou tlačidlových ovládačov, dotykovej obrazovky, z plochy systému Windows a to buď lokálne, alebo cez rozhranie centrálného ovládača. Je možné ich napojiť aj na centrálny systém riadenia budov, inteligentné riadenie alebo implementovať ich do efektívnej správy energie.



2 // Čerpadlá

Dve inverterom riadené čerpadlá privádzajú ochladenú alebo ohriatu vodu do pripojených fancoilových vnútorných jednotiek. Privádzané množstvo vody sa prostredníctvom premenlivých otáčok čerpadla neustále prispôbuje aktuálnej potrebe.

3 // Ventilový blok

V hybridnom rozdeľovači chladiva sa nachádza blok ventilov. Ten sa stará o to, aby každá vnútorná jednotka bola na základe individuálnej potreby zásobovaná zodpovedajúcim množstvom teplej alebo studenej vody.

Pripojiteľné Fancoilové vnútorné jednotky:



Parapetné neopláštené PFFY-WP



Kanálové kompaktné PEFY-WP VMS



Kanálové standard PEFY-WP VMS



Kazetové kompaktné PLFY-WP VFM



Kazetové standard PLFY-WP VBM



Nastenné jednotky PKFY WL VLM

Pre získanie kompletného katalógu HVRF zosnímajte kód





Tepelné čerpadlo
s chladivom CO₂
vzduch-voda

// QAHV

Vysokoteplotné tepelné čerpadlo
s chladivom CO₂ na výrobu TUV

Výkon 40,0kW / Teplota vody až 90°C



Jednotky na **výrobu TUV**, vyrábajú **vodu s teplotou až 90°C**. Jednotky QAHV pracujú s ekologickým chladivom CO₂, ktoré je šetrné k životnému prostrediu. Majú uzavretý chladivový okruh a z jednotky ide priamo vodné potrubie. Bez potreby inštalácie chladivového potrubia sa tak celá inštalácia zjednodušuje. **Výkon jednotky je 40kW**. Použitie na ohrev vody pre **hotely, bytové domy, priemysel, administratívne budovy, prevádzky, bytové komplexy, wellness/plavárne a pod.**

Jedinečná technológia - teplota vody až 90°C

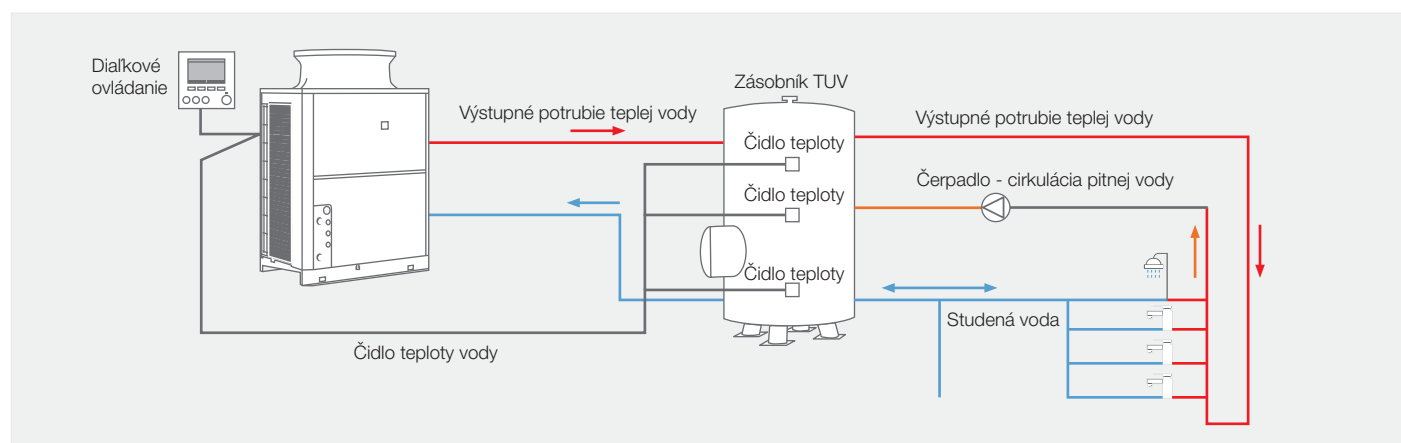
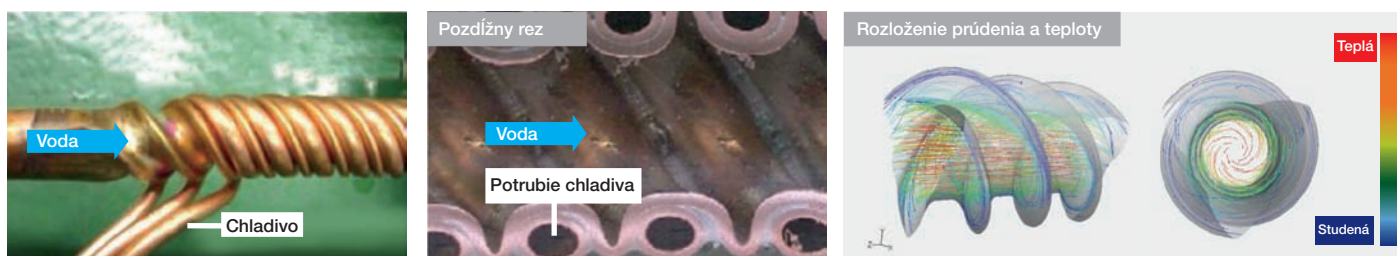
V tepelných čerpadlách rady QAHV sa používa jedinečný, skrutkovito vinutý špirálový výmenník (patent Mitsubishi Electric). Jeho vnútri prúdi voda a v záhyboch jeho vnútorného povrchu prúdi v trojitom potrubí chladivo. Týmto bol dosiahnutý maximálny prenos tepla. Kontinuálne skrutkovité drážky v potrubí zvyšujú efekt turbulencie vody a prispievajú tak k zvýšeniu energetickej efektivity. Vďaka najnovšiemu kompresoru s invertrom dokážu tepelné čerpadlá QAHV pracovať s podstatne vyššou sezónnou účinnosťou.

Vlastnosti jednotky

- Výroba až 90°C teplej vody s použitím ekologického chladiva CO₂
- Plný výkon až do vonkajšej teploty -3°C
- Štandardne integrované MODbus rozhranie na pripojenie k BMS
- Vysoká efektivita prevádzky - COP až 3,65
- Vykurovanie až do vonkajšej teploty -25°C

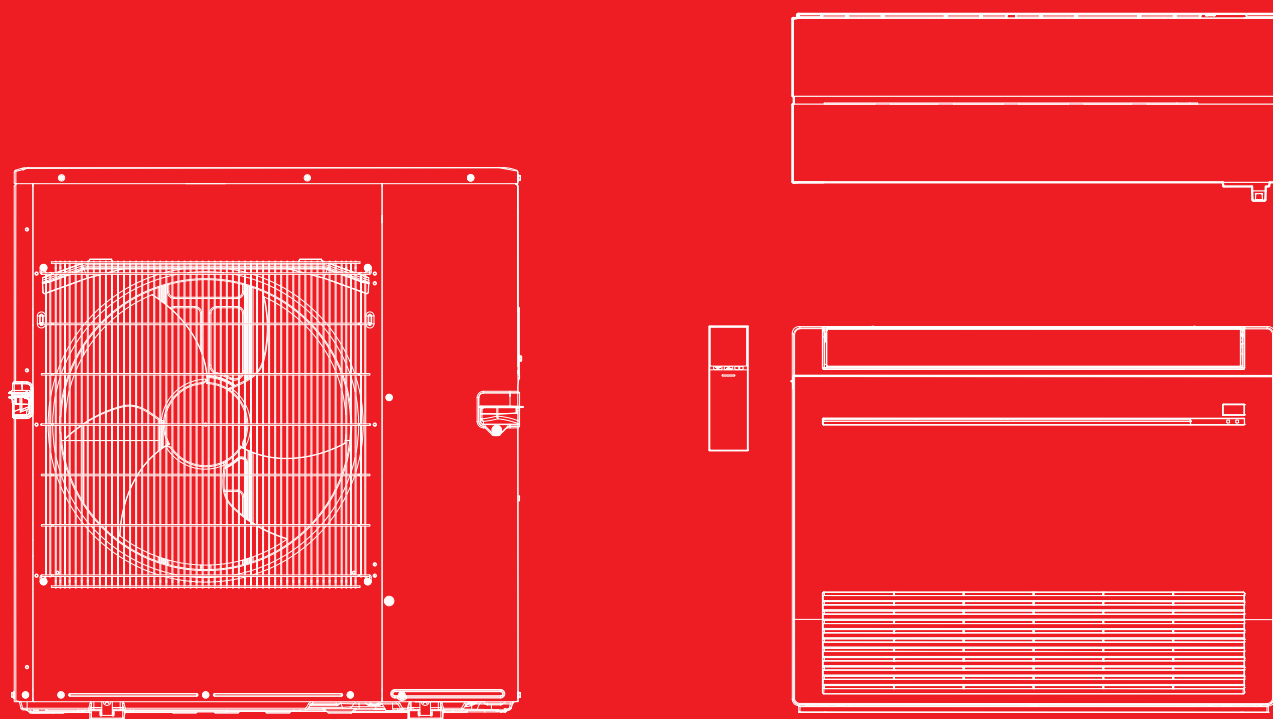
Patentovaný špirálový výmenník

Na maximálny prenos tepla bol špeciálne vyvinutý skrutkovito vinutý špirálový výmenník. Jeho vnútri prúdi voda, chladivo sa nachádza v troch skrutkovito zatočených potrubíach, odovzdávanie energie je tak omnoho efektívnejšie.



Podrobné technické parametre na str. 72

Prémiová nástenná jednotka MSZ-LN	35-36
Kompaktná nástenná jednotka MSZ-AP	37-39
Parapetná jednotka MFZ-KJ	40-41
Multisplitová vonkajšia jednotka MXZ	42
Vnútorne jednotky pripojiteľné k multisplitu	43-54
Vysokovýkonné jednotky pre jeden priestor PUAH-SHW	55-56
Vysokovýkonné jednotky - pripojenie k VZT	57



Technické parametre

Tepelné čerpadlá **vzduch-vzduch**



Prémiová nástenná jednotka Hyperheating MSZ-LN

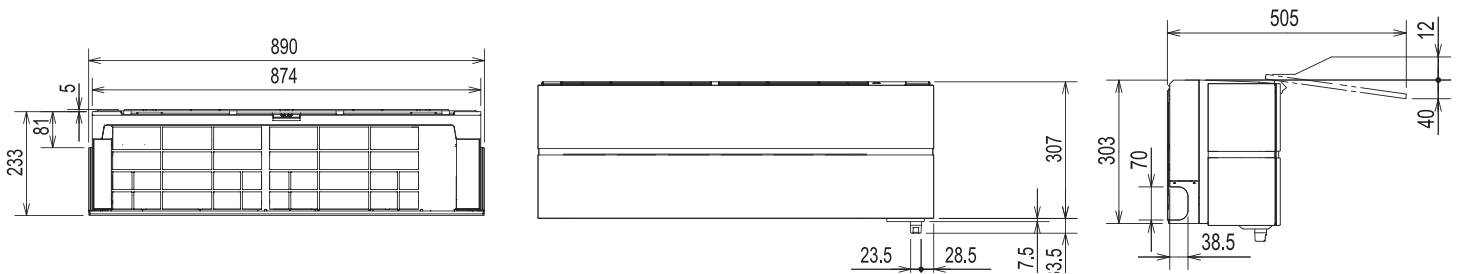


Označenie vnútornej jednotky	MSZ-LN25VG2 V/B/R/W*	MSZ-LN35VG2 V/B/R/W*	MSZ-LN50VG2 V/B/R/W*
Označenie vonkajšej jednotky	MUZ-LN25VGHZ2	MUZ-LN35VGHZ2	MUZ-LN50VGHZ
Vykurovanie			
vykurovací výkon (kW)	3,2 (1,0-6,3)	4,0 (1,0-6,6)	6,0 (1,8-8,7)
príkon (kW)	0,58	0,8	1,48
SCOP	5,2	5,1	4,6
trieda energetickej účinnosti	A+++	A+++	A++
rozsah použitia (°C)	-25 ~ +24	-25 ~ +24	-25 ~ +24
Chladenie			
chladiaci výkon (kW)	2,5 (0,8-3,5)	3,5 (0,8-4,0)	5,0 (1,4-5,8)
príkon (kW)	0,485	0,82	1,38
SEER	10,5	9,4	7,6
trieda energetickej účinnosti	A+++	A+++	A++
rozsah použitia (°C)	-10 ~ +46	-10 ~ +46	-10 ~ +46
Prietok vzduchu (m ³ /h)	N/V	258/528	342/636
Hladina akustického tlaku (dB(A))	N/V	19/36	27/39
Rozmery (mm)	Š/H/V	890/233/307	890/233/307
Hmotnosť (kg)		15,5	15,5
Vonkajšia jednotka	MUZ-LN25VGHZ	MUZ-LN35VGHZ	MUZ-LN50VGHZ
Objemový prietok vzduchu (m ³ /h)	1884	2028	2928
Hladina akustického tlaku (dB(A))	chladenie/vykurovanie	49/50	51/54
Rozmery (mm)	Š/H/V	800/285/550	840/330/880
Hmotnosť (kg)		35	55
Údaje o chladive			
Celková dĺžka vedenia (m)	20	20	30
Max. výškový rozdiel (m)	12	12	15
Typ chladiva / množstvo (kg) / max. množstvo (kg)	R32 / 0,85 / 1,05	R32 / 0,85 / 1,05	R32 / 1,45 / 1,91
Množstvo predplneného chladiva pre (m)	7	7	7
Množstvo doplneného chladiva pre (g/m)	20	20	20
Priemer prepojovacieho potrubia Ø (mm)	kvap./plyn	6/10	6/10
Elektrické parametre			
Zdroj napätia (V, fáza, Hz)	220-240,1,50	220-240,1,50	220-240,1,50
Prevádzkový el. prúd (A)	chladenie/vykurovanie	3,9/4,0	6,3/6,8
Doporučený priemer kábla - prívod do vonk. jednotky (mm)		3x1,5	3x2,5
Doporučený priemer kábla - vnút. / vonk. jednotka (mm)		4x1,5	4x1,5
Doporučená veľkosť istenia (A)		12	16

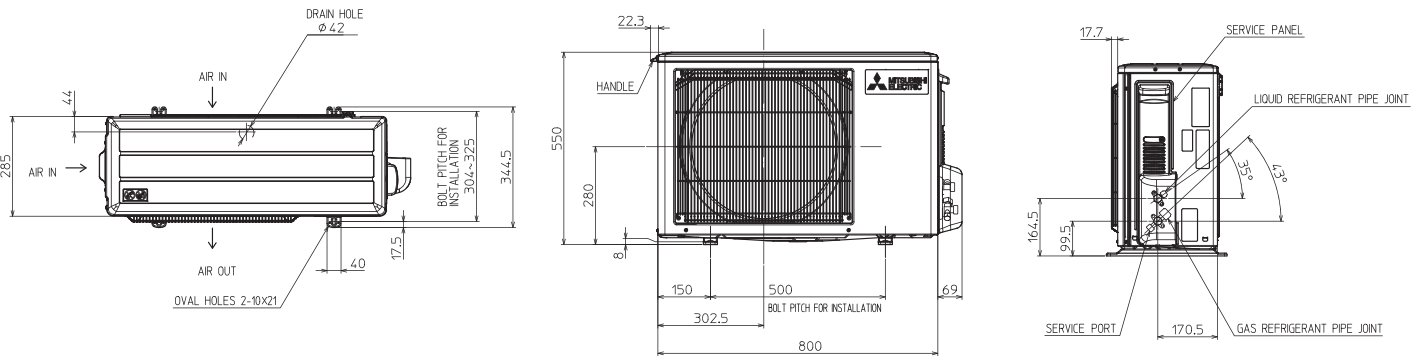
* označenie farby vnútorných jednotiek: V-perletovo biela, B-čierna, R-rubínovo červená, W-prírodná biela

MSZ-LN25/35/50VG2 V/B/R/W

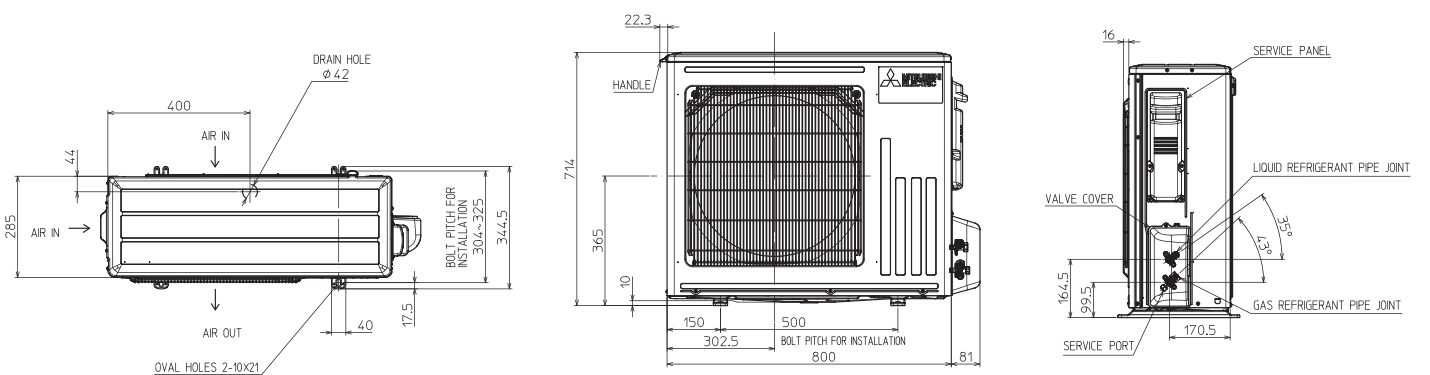
jednotka: mm



MUZ-LN25/35VGHZ2



MUZ-LN50VGHZ2





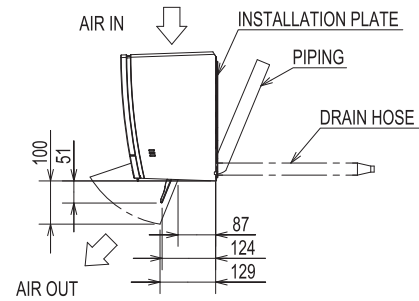
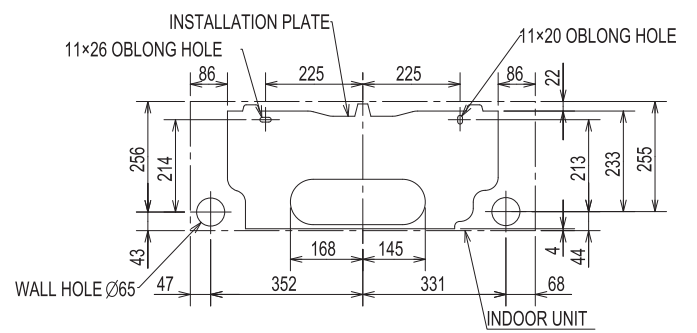
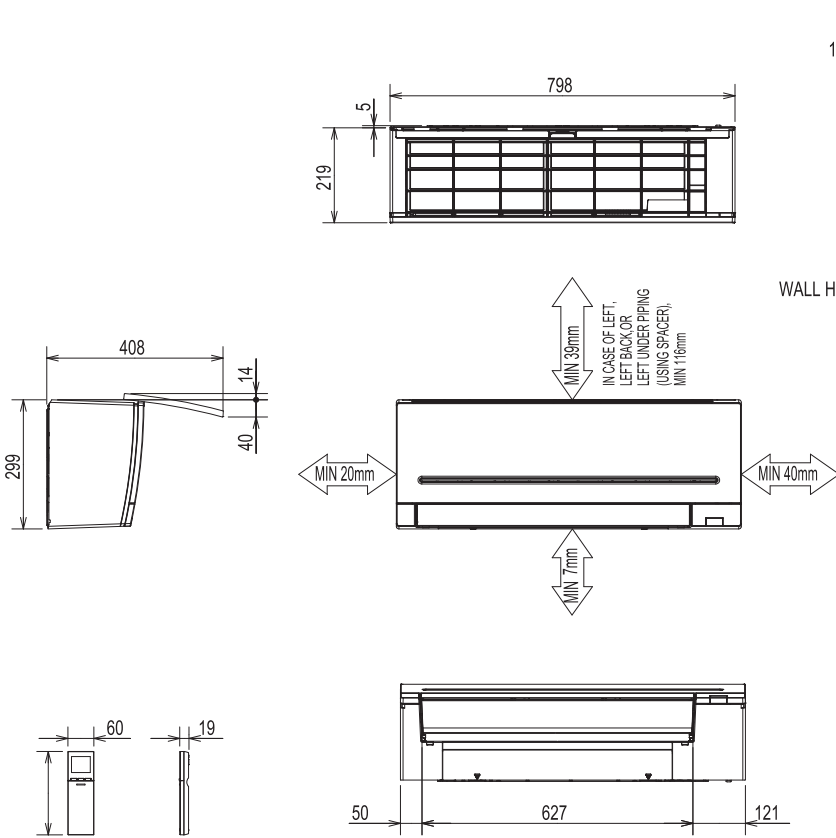
Kompaktná nástenná jednotka MSZ-AP



Označenie vnútornej jednotky	MSZ-AP35VGK	MSZ-AP50VGK
Označenie vonkajšej jednotky	MUZ-AP35VGH	MUZ-AP50VGH
Vykurovanie		
vykurovací výkon (kW)	4,0 (1,3-4,6)	5,8 (1,4-7,3)
príkon (kW)	1,03	1,60
SCOP	4,6	4,6
trieda energetickej účinnosti	A++	A++
rozsah použitia (°C)	-20 ~ +24	-20 ~ +24
Chladienie		
chladiaci výkon (kW)	3,5 (1,1-3,8)	5,0 (1,4-5,4)
príkon (kW)	0,99	1,55
SEER	8,6	7,4
trieda energetickej účinnosti	A+++	A++
rozsah použitia (°C)	-10 ~ +46	-10 ~ +46
Prietok vzduchu (m ³ /h)	N/V	294/684
Hladina akustického tlaku (dB(A))	N/V	19/42
Rozmery (mm)	Š/H/V	798/219/299
Hmotnosť (kg)		10,5
Vonkajšia jednotka	MUZ-AP35VGH	MUZ-AP50VGH
Objemový prietok vzduchu (m ³ /h)	1920	2430
Hladina akustického tlaku (dB(A))	48	52
Rozmery (mm)	Š/H/V	800/285/550
Hmotnosť (kg)	31	40
Údaje o chladive		
Celková dĺžka vedenia (m)	20	20
Max. výškový rozdiel (m)	12	12
Typ chladiva / množstvo (kg) / max. množstvo (kg)	R32 / 0,55 / 0,81	R32 / 1,00 / 1,26
Množstvo predplneného chladiva pre (m)	7	7
Množstvo doplneného chladiva pre (g/m)	20	20
Priemer prepojovacieho potrubia Ø (mm)	kvap./plyn 6/10	6/10
Elektrické parametre		
Zdroj napätia (V, fáza, Hz)	220-240,1,50	220-240,1,50
Prevádzkový el. prúd (A)	8,5	13,6
Doporučený priemer kábla - prívod do vonk. jednotky (mm)	3x1,5	3x2,5
Doporučený priemer kábla - vnút. / vonk. jednotka (mm)	4x1,5	4x1,5
Doporučená veľkosť istenia (A)	10	16

MSZ-AP35/50VGK

jednotka: mm



(MSZ-AP25/35/42/50VG(K)-E1)

Piping	Insulation	∅37 O.D
	Liquid line	∅6.35 - 0.39m (Flared connection ∅6.35)
	Gas line	∅9.52 - 0.34m (Flared connection ∅9.52)
	Drain hose	Insulation ∅29 Connected part ∅16 O.D

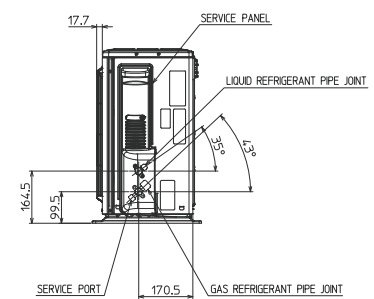
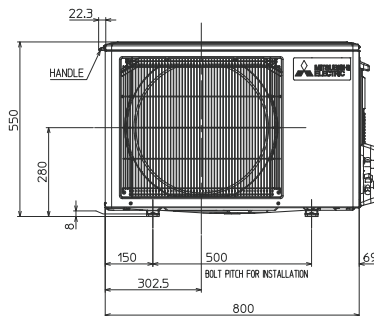
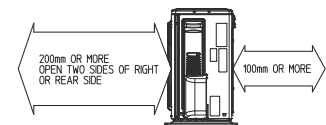
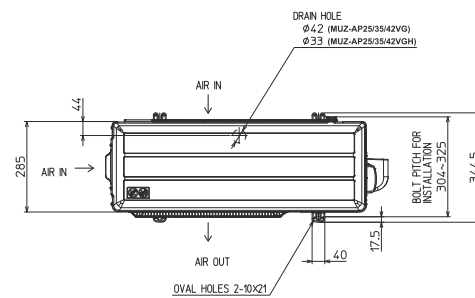
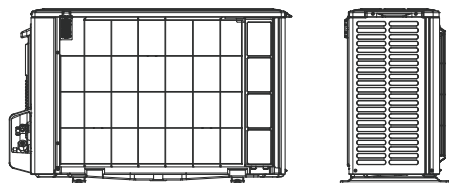
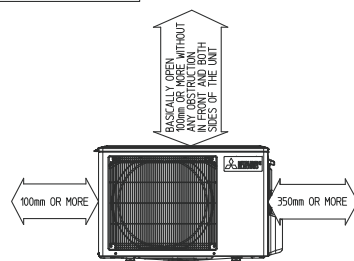
(MSZ-AP25/35/42/50VG(K)-E1T1)

Piping	Insulation	∅37 O.D
	Liquid line	∅6.35 - 0.5m (Flared connection ∅6.35)
	Gas line	∅9.52 - 0.45m (Flared connection ∅9.52)
	Drain hose	Insulation ∅29 Connected part ∅16 O.D

MUZ-AP35VGH

jednotka: mm

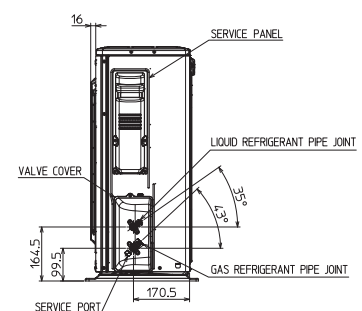
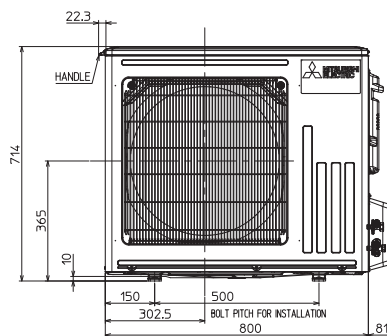
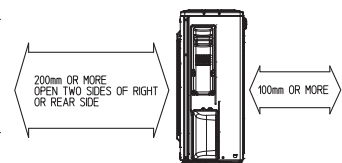
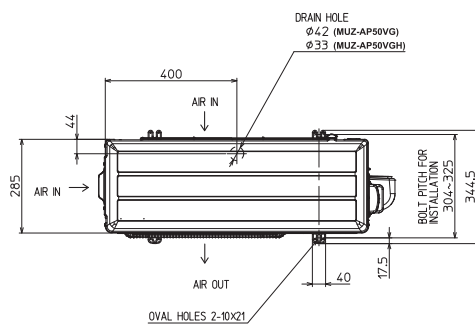
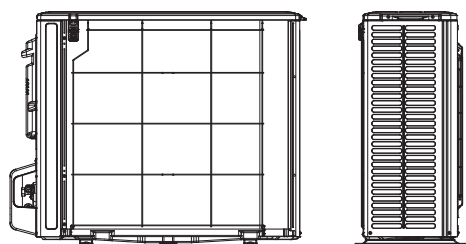
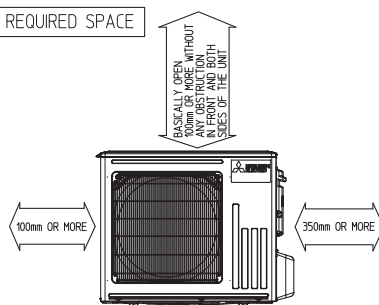
REQUIRED SPACE



REFRIGERANT PIPE JOINT	LIQUID REFRIGERANT PIPE	FLARED 6.35(1/4")
	GAS REFRIGERANT PIPE	FLARED 9.52(3/8")

MUZ-AP50VGH

REQUIRED SPACE



REFRIGERANT PIPE JOINT	LIQUID REFRIGERANT PIPE	FLARED 6.35(1/4")
	GAS REFRIGERANT PIPE	FLARED 9.52(3/8")

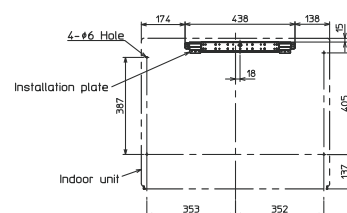
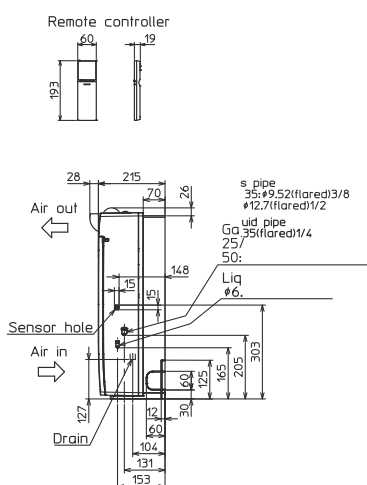
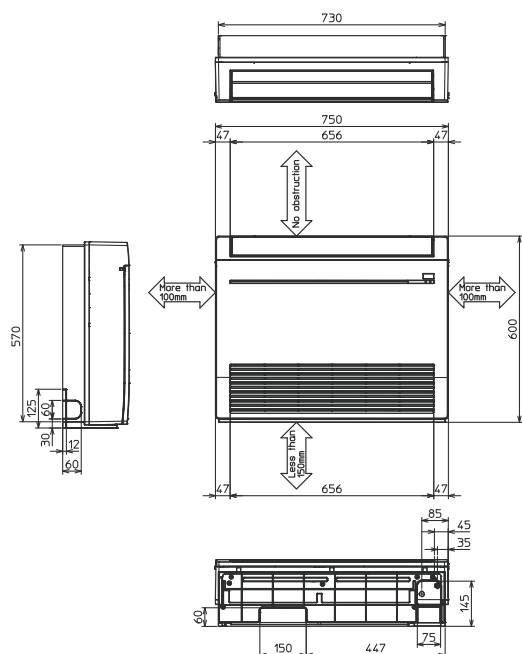


Parapetná jednotka Hyperheating MFZ-KJ

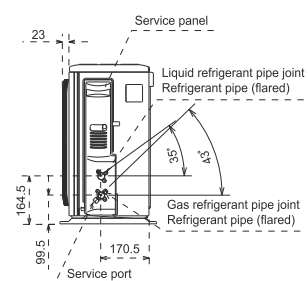
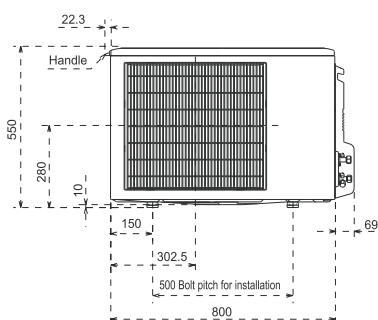
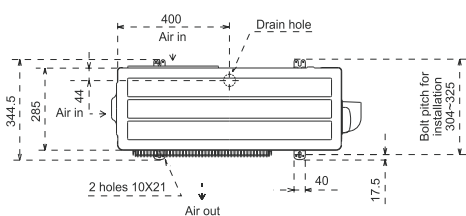
Označenie vnútornej jednotky		MFZ-KJ25VE	MFZ-KJ35VE	MFZ-KJ50VE
Označenie vonkajšej jednotky		MUFZ-KJ25VEHZ	MUFZ-KJ35VEHZ	MUFZ-KJ50VEHZ
Vykurovanie	vykurovací výkon (kW)	3,4 (1,2-5,1)	4,3 (1,2-5,8)	6,0 (2,2-8,4)
	príkon (kW)	0,77	1,10	1,61
	SCOP	4,4	4,3	4,2
	trieda energetickej účinnosti	A+	A+	A+
	rozsah použitia (°C)	-25 ~ +24	-25 ~ +24	-25 ~ +24
Chladenie	chladiaci výkon (kW)	2,5 (0,5-3,4)	3,5 (0,5-3,7)	5,0 (1,6-5,7)
	príkon (kW)	0,54	0,94	1,41
	SEER	8,5	8,1	6,5
	trieda energetickej účinnosti	A+++	A++	A++
	rozsah použitia (°C)	-10 ~ +46	-10 ~ +46	-10 ~ +46
Prietok vzduchu (m³/h)	N/V	234/492	234/492	336/636
Hladina akustického tlaku (dB(A))	N/V	19/35	19/35	27/45
Rozmery (mm)	Š/H/V	750/215/600	750/215/600	750/215/600
Hmotnosť (kg)		15,0	15,0	15,0
Vonkajšia jednotka		MUFZ-KJ25VEHZ	MUFZ-KJ35VEHZ	MUFZ-KJ50VEHZ
Objemový prietok vzduchu (m³/h)		1878	1878	2748
Hladina akustického tlaku (dB(A))	chladenie/vykurovanie	46/51	47/51	49/51
Rozmery (mm)	Š/H/V	800/285/550	800/285/550	840/330/880
Hmotnosť (kg)		37	37	55
Údaje o chladive				
Celková dĺžka vedenia (m)		20	20	30
Max. výškový rozdiel (m)		12	12	15
Typ chladiva / množstvo (kg) / max. množstvo (kg)		R410A / 1,10 / 1,49	R410A / 1,10 / 1,49	R410A / 1,50 / 1,96
Množstvo predplneného chladiva pre (m)		7	7	7
Množstvo doplneného chladiva pre (g/m)		30	30	20
Priemer prepojovacieho potrubia Ø (mm)	kvap./plyn	6/10	6/10	6/12
Elektrické parametre				
Zdroj napätia (V, fáza, Hz)		220-240,1,50	220-240,1,50	220-240,1,50
Prevádzkový el. prúd (A)		3,4	4,9	7,4
Doporučený priemer kábla - prívod do vonk. jednotky (mm)		3x1,5	3x1,5	3x2,5
Doporučený priemer kábla - vnút. / vonk. jednotka (mm)		4x1,5	4x1,5	4x1,5
Doporučená veľkosť istenia (A)		10	12	16

MFZ-KJ25/35/50VE

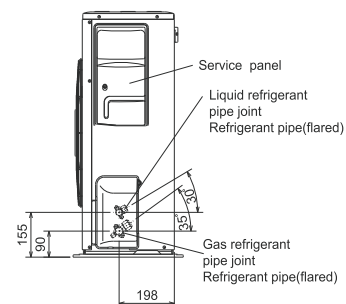
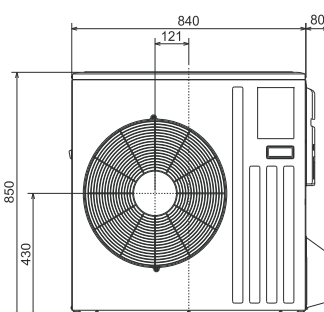
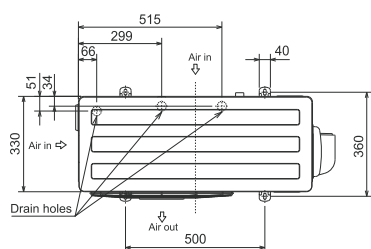
jednotka: mm



MUFZ-KJ25/35VEHZ



MUFZ-KJ50VEHZ





Multisplitové vonkajšie jednotky Hyperheating MXZ VFHZ

Označenie vonkajšej jednotky	MXZ-2F53VFHZ	MXZ-4F83VFHZ
Vykurovanie		
vykurovací výkon (kW)	6,4 (1,0-7,0)	9,0 (2,6-10,6)
príkon (kW)	1,36	1,9
SCOP	4,1	4,3
trieda energetickej účinnosti	A+	A+
rozsah použitia (°C)	-25 ~ +24	-25 ~ +24
Chladenie		
chladiaci výkon (kW)	5,3 (1,1-6,0)	8,3 (2,9-8,4)
príkon (kW)	1,29	2,25
SEER	7,0	7,2
trieda energetickej účinnosti	A++	A++
rozsah použitia (°C)	-10 ~ +46	-10 ~ +46
Objemový prietok vzduchu (m³/h)	2820	3780
Hladina akustického tlaku (dB(A))	45/47	53/57
chladenie/vykurovanie		
Rozmery (mm)	Š/H/V	
	950/330/796	950/330/1048
Hmotnosť (kg)	61	87
Počet pripojiteľných vnútorných jednotiek (ks)	2	2-4
Údaje o chladive		
Celková dĺžka vedenia (m)	30/20**	70/25**
Max. výškový rozdiel (m)*	15	15
Typ chladiva / množstvo (kg) / max. množstvo (kg)	R32 / 2,40 / 2,40	R32 / 2,40 / 2,40
Množstvo predplneného chladiva pre (m)	30	70
Množstvo doplneného chladiva pre (g/m)	-	-
Priemer prepojovacieho potrubia Ø (mm)	kvapalina 2x6	4x6
Priemer prepojovacieho potrubia Ø (mm)	plyn 2x10	3x10/1x12
Elektrické parametre		
Zdroj napätia (V, fáza, Hz)	220-240,1,50	220-240,1,50
Max. prevádzkový el. prúd (A)	15,6	28,0
Doporučený priemer kábla - prívod do vonk. jednotky (mm)	3x2,5	3x6
Doporučený priemer kábla - vnút. / vonk. jednotka (mm)	4x1,5	4x1,5
Doporučená veľkosť istenia (A)	16	32

* 15m v prípade, keď je vonkajšia jednotka umiestnená pod vnútornými jednotkami. 10m v prípade, keď je vonkajšia jednotka umiestnená nad vnútornými jednotkami.

** max. dĺžka pripojenia 1 vnútornej jednotky



Vnútorne jednotky pripojiteľné k multisplitu MXZ

MSZ-LN

prémiová nástenná jednotka

Označenie vnútornej jednotky	MSZ-LN25VG2(W)(R)(B)*	MSZ-LN35VG2(W)(R)(B)*	MSZ-LN50VG2(W)(R)(B)*
Vykurovací výkon (kW)	3,2 (1,0-6,3)	4,0 (1,0-6,6)	6,0 (1,8-8,7)
Chladiaci výkon (kW)	2,5 (0,8-3,5)	3,5 (0,8-4,0)	5,0 (1,4-5,8)
Hladina akustického tlaku (dB(A)) N/V	19/36	19/36	27/39
Rozmery (mm) Š/H/V	890/233/307	890/233/307	890/233/307
Hmotnosť (kg)	15,5	15,5	15,5

* Farebné prevedenie: W- Prírodná biela, V- Perleťovo biela, R- Rubínovo červená, B- čierna

MSZ-EF

dizajnová nástenná jednotka

Označenie vnútornej jednotky	MSZ-EF18VG(W)(B)(S)*	MSZ-EF22VG(W)(B)(S)*	MSZ-EF25VG(W)(B)(S)*	MSZ-EF35VG(W)(B)(S)*	MSZ-EF42VG(W)(B)(S)*	MSZ-EF50VG(W)(B)(S)*
Vykurovací výkon (kW)	3,3	3,3	3,2 (1,0-4,2)	4,0 (1,3-5,5)	5,4 (1,3-6,3)	5,8 (1,4-7,5)
Chladiaci výkon (kW)	1,8	2,2	2,5 (0,9-3,4)	3,5 (1,1-4,0)	4,2 (0,9-4,6)	5,0 (1,4-5,4)
Hladina akustického tlaku (dB(A)) N/V	19/36	19/36	21/36	21/36	28/39	30/40
Rozmery (mm) Š/H/V	885/195/299	885/195/299	885/195/299	885/195/299	885/195/299	885/195/299
Hmotnosť (kg)	11,5	11,5	11,5	11,5	11,5	11,5

* Farebné prevedenie: W- Biela, B- Čierna, S- Strieborná

MSZ-AP

kompaktná nástenná jednotka

Označenie vnútornej jednotky	MSZ-AP15VG	MSZ-AP20VG	MSZ-AP25VGK	MSZ-AP35VGK	MSZ-AP42VGK	MSZ-AP50VGK
Vykurovací výkon (kW)	1,7 (0,9-2,4)	2,2 (0,8-3,9)	3,2 (1,0-4,1)	4,0 (1,3-4,6)	5,4 (1,3-6,0)	5,8 (1,4-7,3)
Chladiaci výkon (kW)	1,5 (0,8-2,1)	2,0 (0,9-2,8)	2,5 (0,9-3,4)	3,5 (1,1-3,8)	4,2 (0,9-4,5)	5,0 (1,4-5,4)
Hladina akustického tlaku (dB(A)) N/V	21/35	21/35	19/36	19/36	21/36	28/36
Rozmery (mm) Š/H/V	760/178/250	760/178/250	798/219/299	798/219/299	798/219/299	798/219/299
Hmotnosť (kg)	8,2	8,2	10,5	10,5	10,5	10,5

MFZ-KT

parapetná jednotka

Označenie vnútornej jednotky	MFZ-KT25VG	MFZ-KT35VG	MFZ-KT50VG
Vykurovací výkon (kW)	3,4 (1,3-4,2)	4,3 (1,1-5,0)	6,0 (1,5-7,2)
Chladiaci výkon (kW)	2,5 (1,6-3,2)	3,5 (0,9-3,9)	5,0 (1,2-5,6)
Hladina akustického tlaku (dB(A)) N/V	19/37	19/37	29/44
Rozmery (mm) Š/H/V	750/215/600	750/215/600	750/215/600
Hmotnosť (kg)	14,5	14,5	14,5

MLZ-KP

1-smerná kazetová jednotka

Označenie vnútornej jednotky	MLZ-KP25VF	MLZ-KP35VF	MLZ-KP50VF
Dekoračný panel	MLP-440W	MLP-440W	MLP-440W
Vykurovací výkon (kW)	3,2 (1,4-4,2)	4,1 (1,1-4,9)	6,0 (1,7-7,2)
Chladiaci výkon (kW)	2,5 (1,4-3,2)	3,5 (0,8-3,9)	5,0 (1,7-5,6)
Hladina akustického tlaku (dB(A)) N/V	27/38	27/40	29/47
Rozmery (mm) Š/H/V	1102/360/185	1102/360/185	1102/360/185
Rozmery panela (mm) Š/H/V	1200/424/24	1200/424/24	1200/424/24
Hmotnosť (kg)	15,5	15,5	15,5



SLZ-M



SEZ-M



PCA-M



PEAD-M

SLZ-M

4-smerná kazetová jednotka

Označenie vnútornej jednotky	SLZ-M15FA	SLZ-M25FA	SLZ-M35FA	SLZ-M50FA
Dekoračný panel s IR ovládačom	SLP-2FALM	SLP-2FALM	SLP-2FALM	SLP-2FALM
Vykurovací výkon (kW)	1,7	3,2 (1,3-4,2)	4,0 (1,0-5,0)	5,0 (1,3-5,5)
Chladiaci výkon (kW)	1,5	2,5 (1,4-3,2)	3,5 (0,7-3,9)	4,6 (1,0-5,2)
Hladina akustického tlaku (dB(A)) N/V	24/28	25/31	25/34	27/39
Rozmery (mm) Š/H/V	570/570/245	570/570/245	570/570/245	570/570/245
Rozmery panela (mm) Š/H/V	625/625/10	625/625/10	625/625/10	625/625/10
Hmotnosť (kg)	15,0	15,0	15,0	15,0

SEZ-M

kanálová jednotka

Označenie vnútornej jednotky	SEZ-M25DA	SEZ-M35DA	SEZ-M50DA	SEZ-M60DA	SEZ-M71DA
Vykurovací výkon (kW)	2,9 (1,3-4,2)	4,2 (1,1-5,0)	6,0 (1,5-7,2)	7,4 (1,6-8,0)	8,0 (2,0-10,2)
Chladiaci výkon (kW)	2,5 (1,4-3,2)	3,5 (0,7-3,9)	5,0 (1,1-5,6)	6,1 (1,6-6,3)	7,1 (2,2-8,1)
Hladina akustického tlaku (dB(A)) N/S/V	22/25/29	23/28/33	29/33/36	29/33/37	29/34/39
Rozmery (mm) Š/H/V	790/700/200	990/700/200	990/700/200	1190/700/200	1190/700/200
Hmotnosť (kg)	18,0	21,0	23,0	27,0	27,0

PCA-M

podstropná jednotka

Označenie vnútornej jednotky	PCA-M50KA	PCA-M60KA	PCA-M71KA
Vykurovací výkon (kW)	5,5 (2,5-6,6)	7,0 (2,8-8,2)	8,0 (3,5-10,2)
Chladiaci výkon (kW)	5,0 (2,3-6,6)	6,1 (2,7-6,7)	7,1 (3,3-8,1)
Hladina akustického tlaku (dB(A)) N/V	32/40	33/40	35/41
Rozmery (mm) Š/H/V	960/680/230	1280/680/230	1280/680/230
Hmotnosť (kg)	26,0	32,0	32,0

PEAD-M

kanálová jednotka

Označenie vnútornej jednotky	PEAD-M50JA	PEAD-M60JA	PEAD-M71JA
Vykurovací výkon (kW)	6,0 (2,5-7,3)	7,0 (2,8-8,2)	8,0 (3,5-10,2)
Chladiaci výkon (kW)	5,0 (2,3-5,6)	6,1 (2,7-6,7)	7,1 (3,3-8,1)
Hladina akustického tlaku (dB(A)) N/V	26/35	25/33	26/34
Rozmery (mm) Š/H/V	900/732/250	1100/732/250	1100/732/250
Hmotnosť (kg)	27,0	30,0	30,0

Vnútorné jednotky \ Vonkajšie jednotky		MXZ-2F53VFHZ ³		MXZ-4F83VFHZ	
Nástenné jednotky	MSZ-LN18VG2(W)(V)(R)(B)				
	MSZ-LN25VG2(W)(V)(R)(B)	•		•	
	MSZ-LN35VG2(W)(V)(R)(B)	•		•	
	MSZ-LN50VG2(W)(V)(R)(B)	•		•	
	MSZ-AP15VG	•		•	
	MSZ-AP20VG	•		•	
	MSZ-AP25VG ⁵	•		•	
	MSZ-AP35VG ⁵	•		•	
	MSZ-AP42VG ⁵	•		•	
	MSZ-AP50VG ⁵	•		•	
	MSZ-EF18VG(W)(B)(S)	•		•	
	MSZ-EF22VG(W)(B)(S)	•		•	
	MSZ-EF25VG(W)(B)(S)	•		•	
	MSZ-EF35VG(W)(B)(S)	•		•	
	MSZ-EF42VG(W)(B)(S)	•		•	
	MSZ-EF50VG(W)(B)(S)	•		•	
Parapetné jednotky	MFZ-KT25VG	•		•	
	MFZ-KT35VG	•		•	
	MFZ-KT50VG			•	
1-cestné kazetové jednotky	MLZ-KP25VF	•		•	
	MLZ-KP35VF	•		•	
	MLZ-KP50VF			•	
4-cestné kazetové jednotky	SLZ-M15FA	•		•	
	SLZ-M25FA	•		•	
	SLZ-M35FA	•		•	
	SLZ-M50FA			•	
Kanálové jednotky	SEZ-M25DA ²	•		•	
	SEZ-M35DA	•		•	
	SEZ-M50DA			•	
	SEZ-M60DA			•	
	SEZ-M71DA			•	
Podstropné jednotky	PCA-M50KA			• ⁴	
	PCA-M60KA			• ⁴	
	PCA-M71KA			• ⁴	
Kanálové jednotky	PEAD-M50JA			• ^{1,4}	
	PEAD-M60JA			• ^{1,4}	
	PEAD-M71JA			• ^{1,4}	

1 Maximálny celkový prúd vnútorných jednotiek: 3A alebo menej.

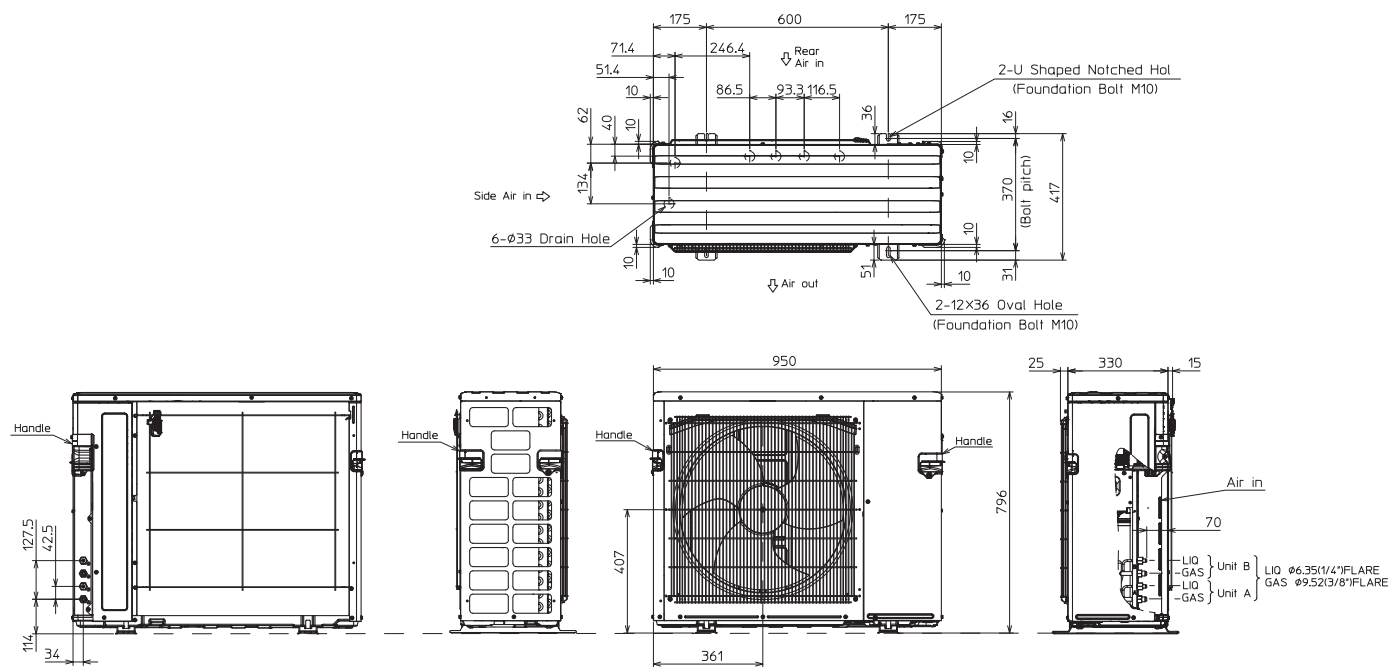
2 SEZ-M nie je možné pripojiť k MXZ-2F/4F, pokiaľ je celkový výkon pripojených vnútorných jednotiek rovnaký ako výkon vonkajších jednotiek (výkonový koeficient je 1).

3 Vonkajšie jednotky MXZ nie sú určené pre zapojenie s jednou vnútornou jednotkou. Je nutné zapojiť aspoň 2 vnútorné jednotky.

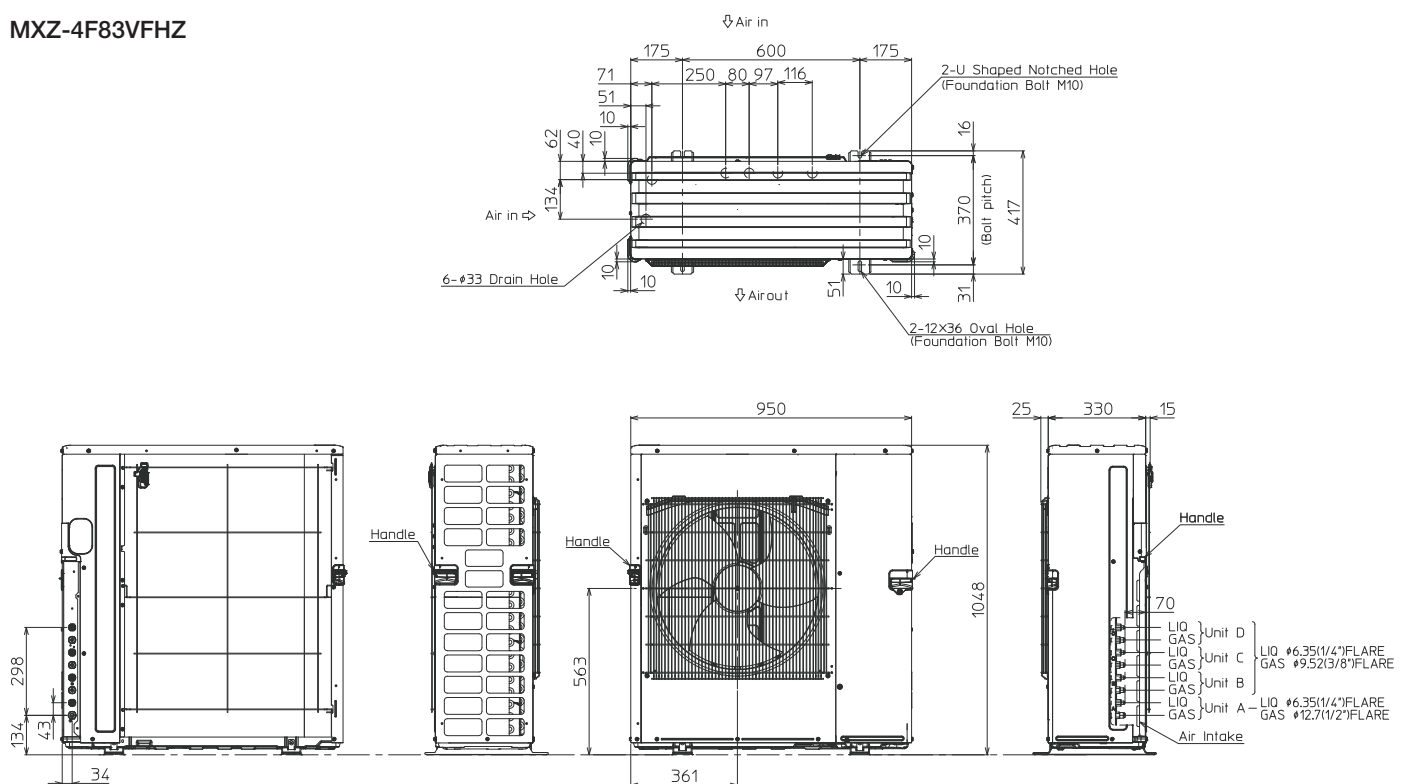
4. Jednotky nie je možné pripojiť k jednotke MXZ-4F83VAHZ, keď je spustená funkcia obmedzenia maximálneho prúdu (A).

MXZ-2F53VFHZ

jednotka: mm

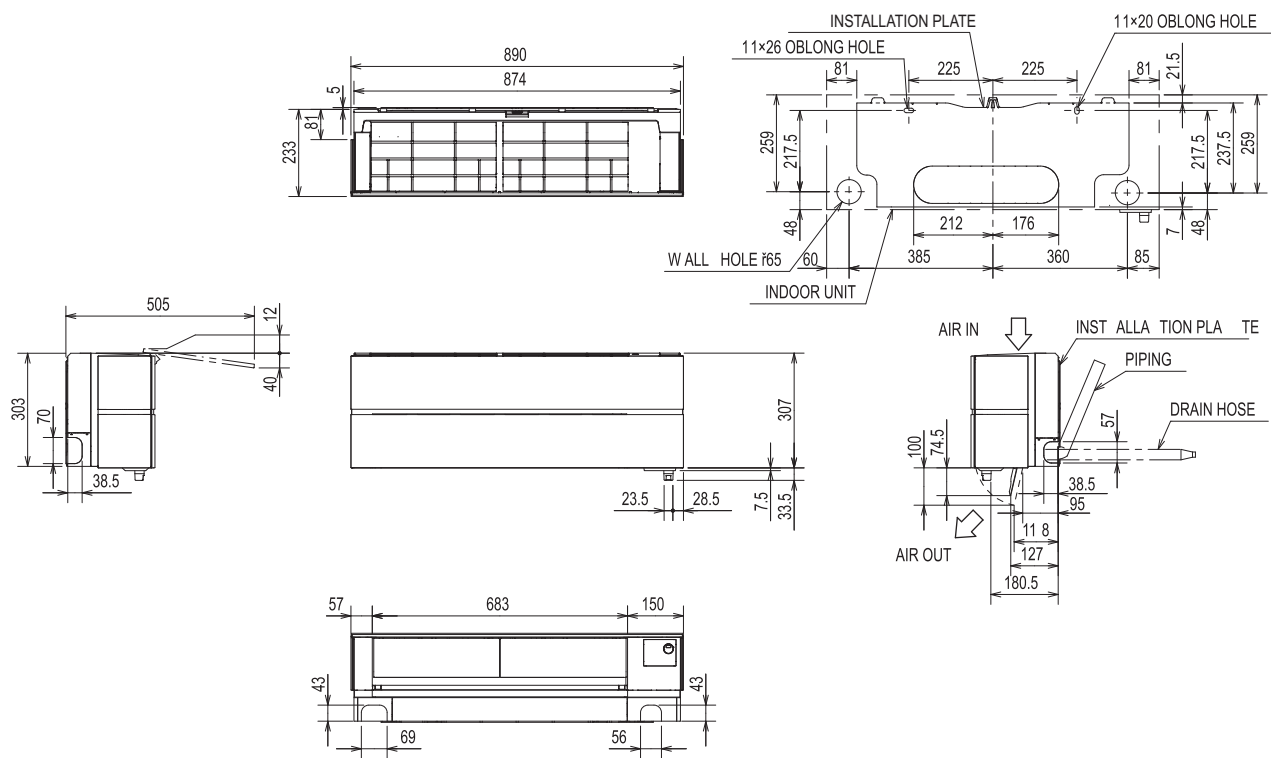


MXZ-4F83VFHZ

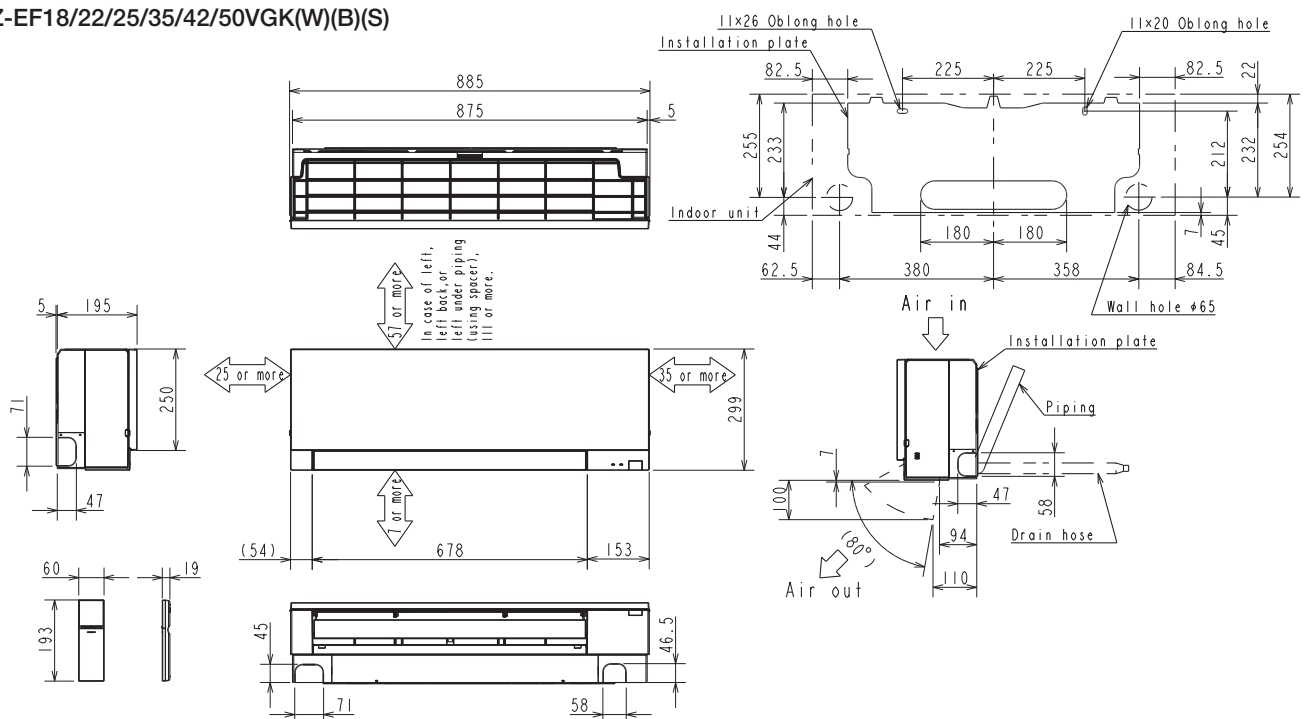


MSZ-LN18/25/35/50/60VG2(W)(V)(B)(R)

jednotka: mm

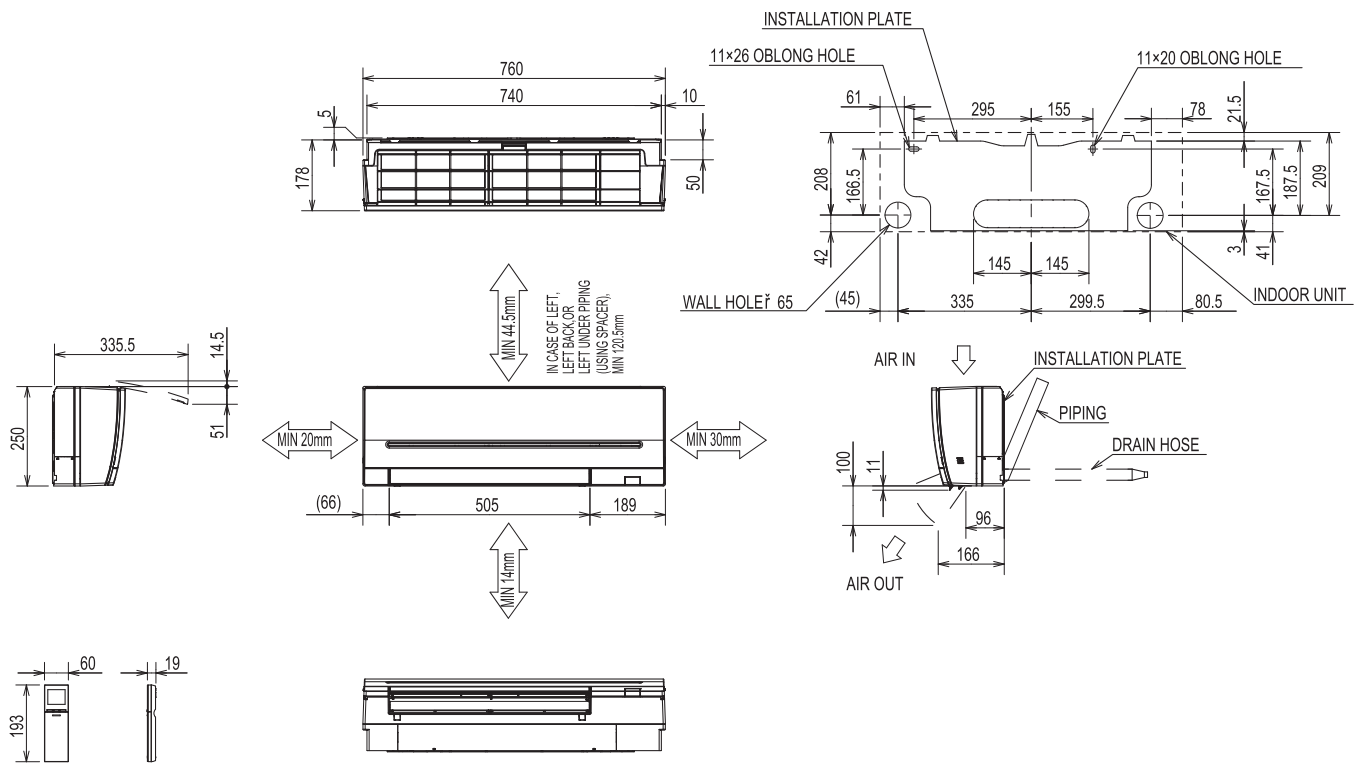


MSZ-EF18/22/25/35/42/50VGK(W)(B)(S)

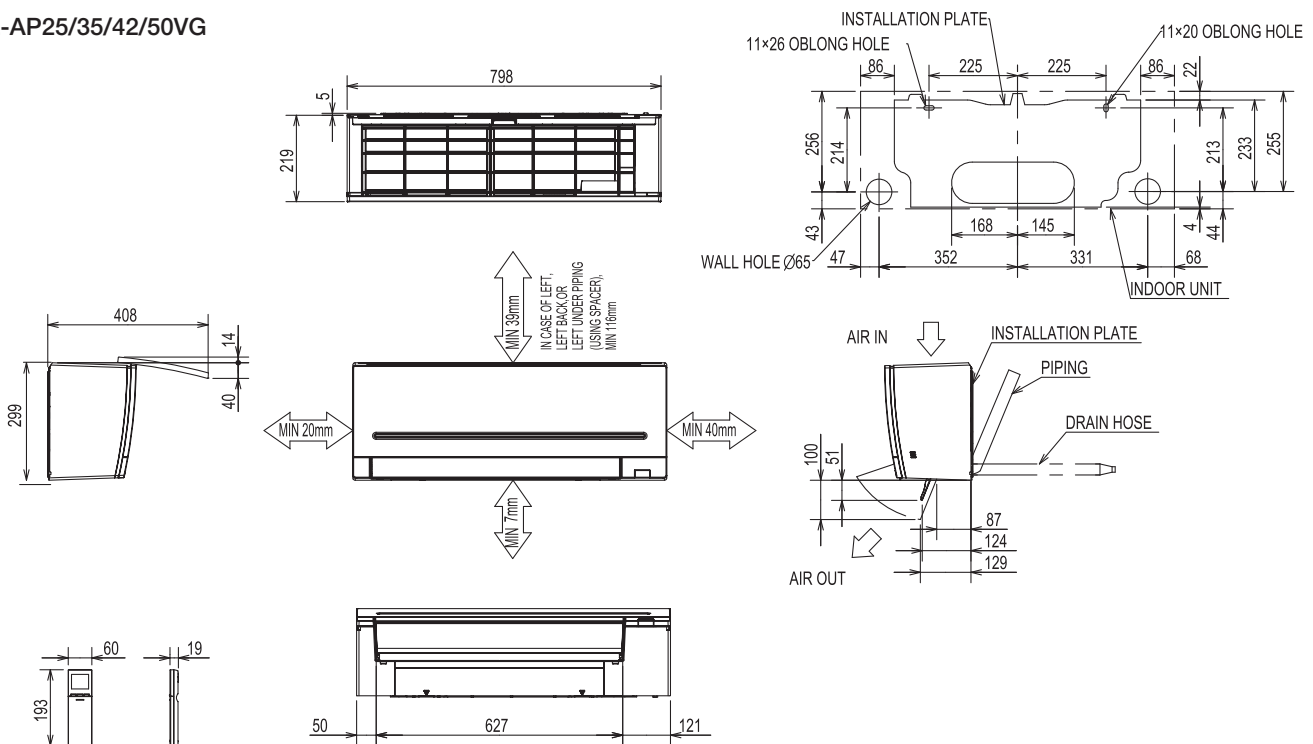


MSZ-AP15/20VG

jednotka: mm

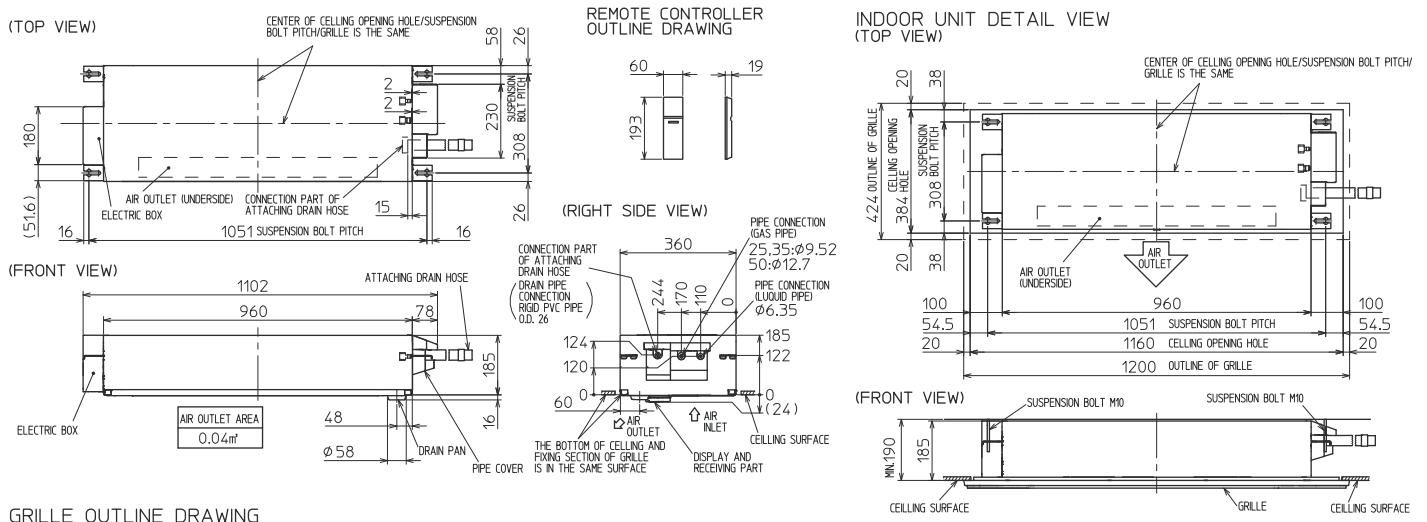


MSZ-AP25/35/42/50VG

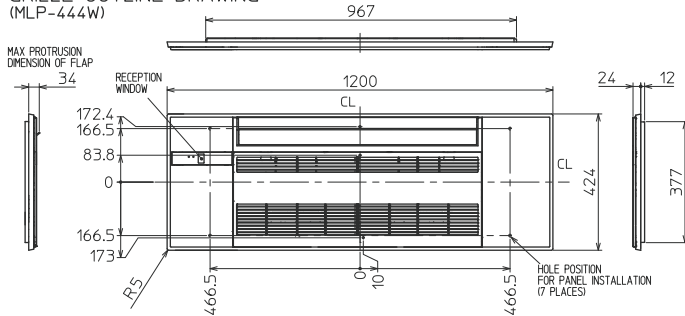


jednotka: mm

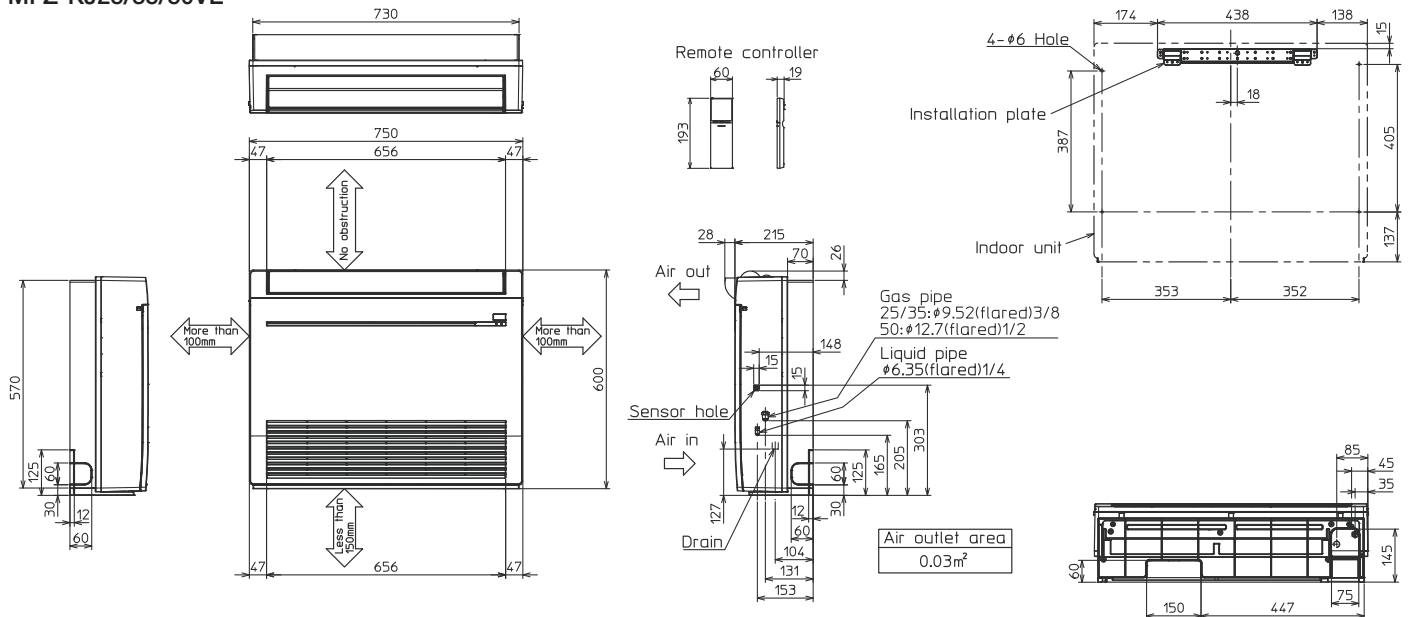
MLZ-KP25/35/50VF



GRILLE OUTLINE DRAWING (MLP-444W)

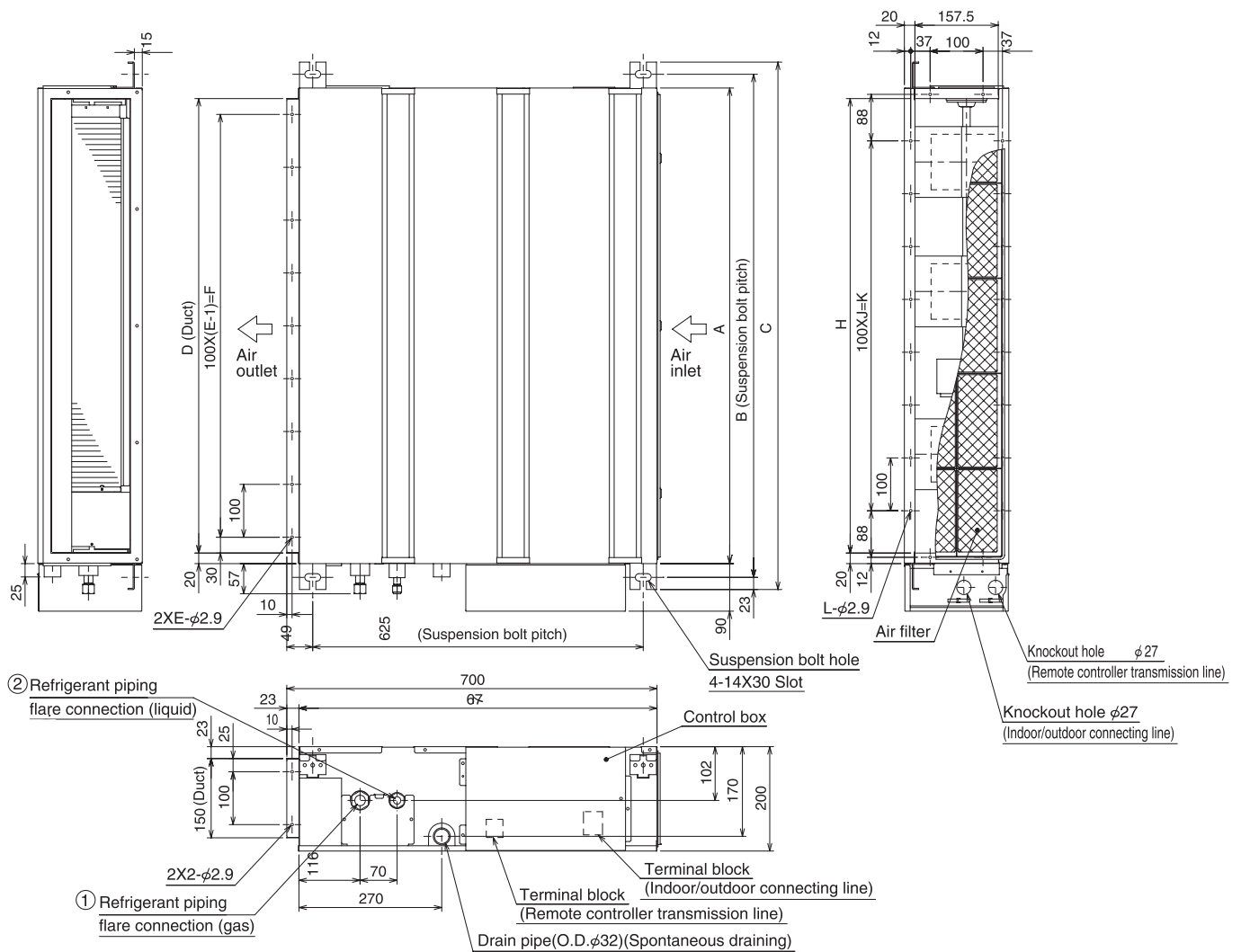


MFZ-KJ25/35/50VE



SEZ-M25/35/50/60/71DA

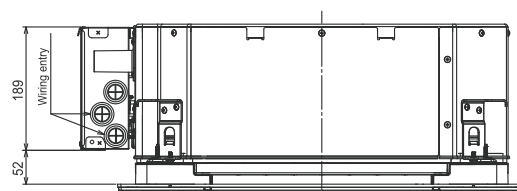
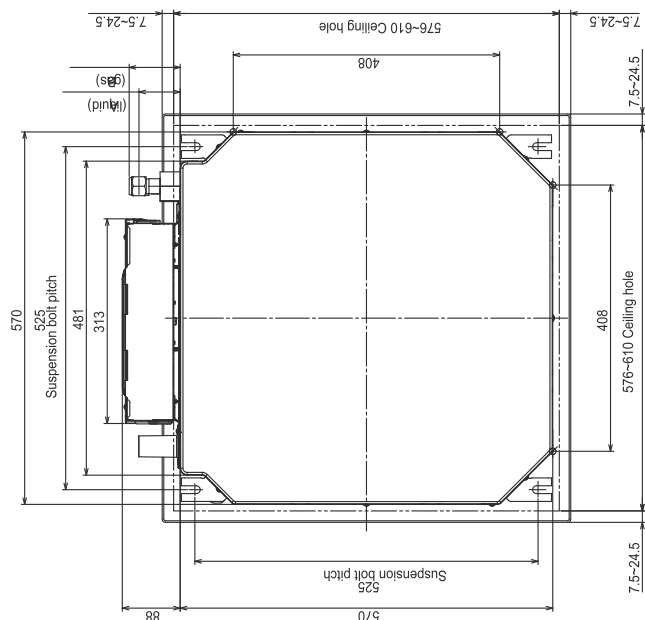
jednotka: mm



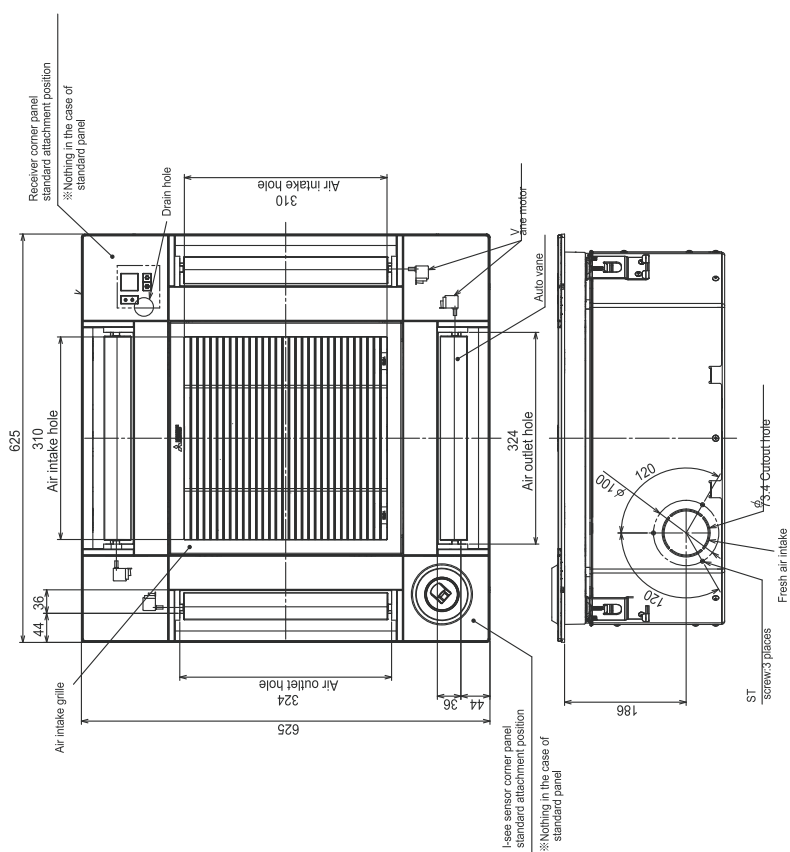
Model	A	B	C	D	E	F	G	H	J	K	L	① Gas pipe	② Liquid pipe
SEZ-M25DA(L)	700	752	798	660	7	600	800	660	5	500	16	φ9.52	φ6.35
SEZ-M35DA(L)	900	952	998	860	9	800	1000	860	7	700	20		
SEZ-M50DA(L)													
SEZ-M60DA(L)	1100	1152	1198	1060	11	1000	1200	1060	9	900	24	φ15.88	φ9.52
SEZ-M71DA(L)													

SLZ-M15/25/35/50/60FA

jednotka: mm

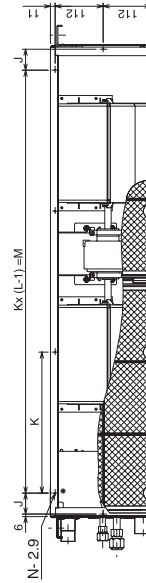
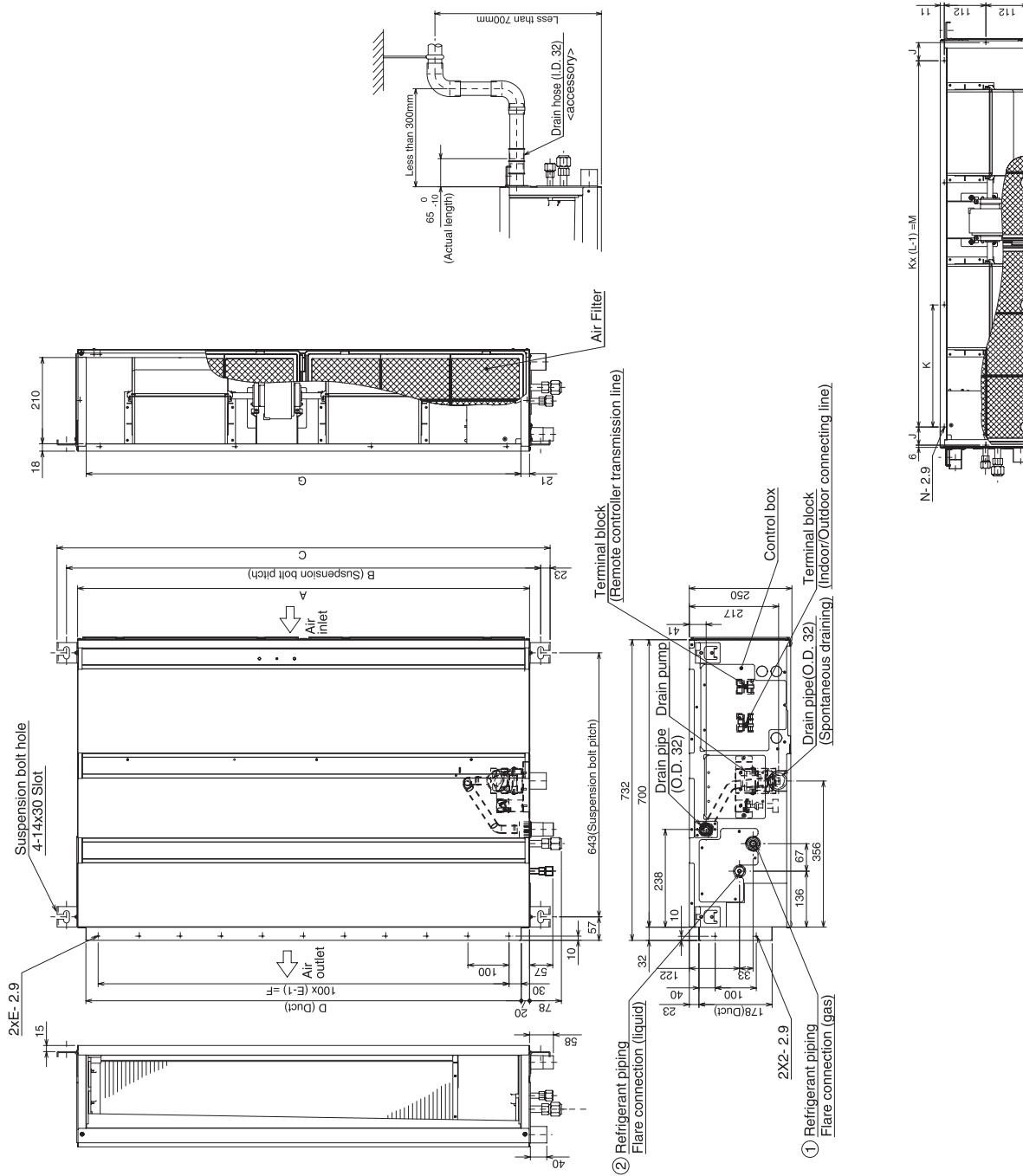


Models	① Refrigerant pipe (liquid)	② Refrigerant pipe (gas)	A	B
SLZ-M15FA SLZ-M25FA SLZ-M35FA	∅ 6,35mm flared connection 1/4F	∅ 9,52mm flared connection 3/8F	63mm	72mm
SLZ-M50FA	∅ 6,35mm flared connection 1/4F	∅ 12,7mm flared connection 1/2F	63mm	78mm
SLZ-M60FA	∅ 6,35mm flared connection 1/4F	∅ 15,88mm flared connection 5/8F	63mm	78mm



PEAD-M35/50/60/71JA

jednotka: mm

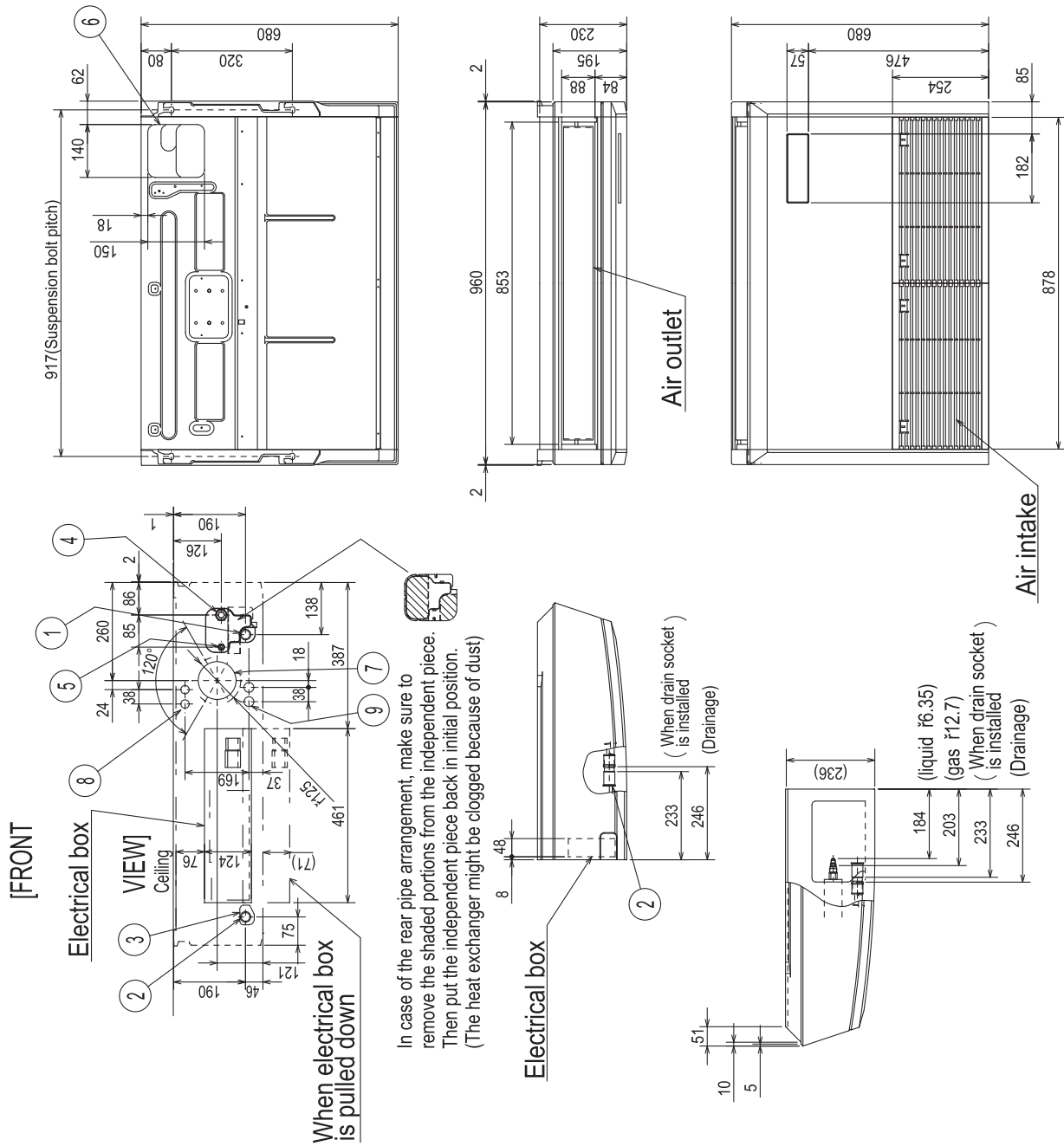


*Setting at shipment

Model	A	B	C	D	E	F	G	H	J	K	L	M	N	① Gas pipe	② Liquid pipe
PEAD-M35_50JA	900	954	1000	860	9	800	858	1000	54	260	4	780	10	12.7	6.35
PEAD-M60JA	1100	1154	1200	1060	11	1000	1058	1200	49	330	4	990	10	15.88	6.35
PEAD-M71JA	1400	1454	1500	1360	14	1300	1358	1500	54	320	5	1280	12	9.52*	6.35
PEAD-M100_125JA	1600	1654	1700	1560	16	1500	1558	1700	54	370	5	1480	12	9.52	9.52

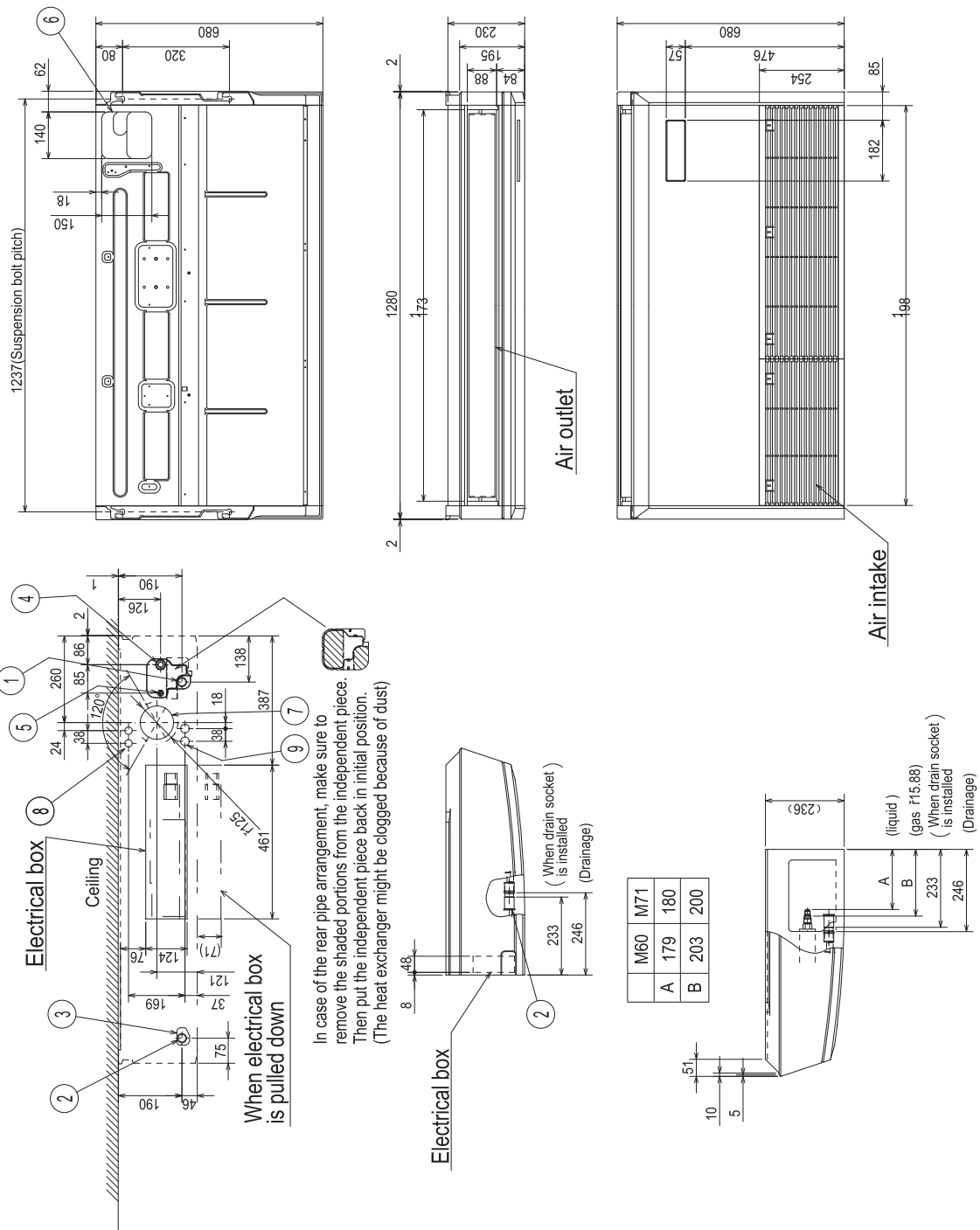
PCA-M35/50KA

jednotka: mm



PCA-M60/71KA

jednotka: mm





Vysokovýkonné jednotky pre jeden priestor

PUHZ-SHW **ZUBADAN**
New Generation

Označenie vonkajšej jednotky	PUHZ-SHW112YHA	PUHZ-SHW140YHA
Vykurovanie vykurovací výkon (kW)	11,2 (4,5-14,0)	14,0 (5,0-16,0)
rozsah použitia (°C)	-25 ~ +21	-25 ~ +21
Chladenie chladiaci výkon (kW)	10,0 (4,9-11,4)	12,5 (5,5-14,0)
rozsah použitia (°C)	-15 ~ +46	-15 ~ +46
Objemový prietok vzduchu (m ³ /h)	6000	6000
Hladina akustického tlaku (dB(A)) chladenie/vykurovanie	51/52	51/52
Rozmery (mm) Š/H/V	950/330/1350	950/330/1350
Hmotnosť (kg)	134	134
Počet pripojiteľných vnútorných jednotiek (ks)	1-2 (podľa výkonu)	1-2 (podľa výkonu)
Údaje o chladive		
Celková dĺžka vedenia (m)	75	75
Max. výškový rozdiel (m)	30	30
Typ chladiva / množstvo (kg) / max. množstvo (kg)	R410A / 5,5 / 7,9	R410A / 5,5 / 7,9
Množstvo predplneného chladiva pre (m)	30	30
Priemer prepojovacieho potrubia Ø (mm) kvapalina	10	10
Priemer prepojovacieho potrubia Ø (mm) plyn	16	16
Elektrické parametre		
Zdroj napätia (V, fáza, Hz)	380-415,3+N,50	380-415,3+N,50
Max. prevádzkový el. prúd (A)	13,0	13,0
Doporučený priemer kábla - prívod do vonk. jednotky (mm)	5x2,5	5x2,5
Doporučený priemer kábla - vnút. / vonk. jednotka (mm)	4x1,5	4x1,5
Doporučená veľkosť istenia (A)	16	16

Kombinácie jednotiek v paralelnej prevádzke

Potrebný rozdeľovač	Vnútorné jednotky	PUHZ-SHW112YHA	PUHZ-SHW140YHA
MSDD-50TR-E	PLA-M50EA	x2	
	PLA-M60EA		x2
	PKA-M50HAL	x2	
	PKA-M60KAL		x2
	PEAD-M50JA	x2	
	PEAD-M60JA		x2



PKA-M



PCA-M



PEAD-M

Vnútorné jednotky k paralelnej prevádzke

PKA-M

Nástenné jednotky

Označenie vnútornej jednotky	PKA-M50HAL	PKA-M60KAL
Vykurovací výkon (kW)	5,0 (2,5-7,3)	7,0 (2,8-8,2)
Chladiaci výkon (kW)	4,6 (2,3-5,6)	6,1 (2,7-6,7)
Hladina akustického tlaku (dB(A)) N/S/V	36/43	39/45
Rozmery (mm) Š/H/V	898/249/295	1170/295/365
Hmotnosť (kg)	13,0	21,0

PCA-M

Podstropné jednotky

Označenie vnútornej jednotky	PCA-M50KA	PCA-M60KA
Vykurovací výkon (kW)	5,5 (2,5-6,6)	7,0 (2,8-8,2)
Chladiaci výkon (kW)	5,0 (2,3-5,6)	6,1 (2,7-6,7)
Hladina akustického tlaku (dB(A)) N/V	32/40	33/40
Rozmery (mm) Š/H/V	960/680/230	1280/680/230
Hmotnosť (kg)	26,0	32,0

PEAD-M

Kanálové jednotky

Označenie vnútornej jednotky	PEAD-M50JA	PEAD-M60JA
Vykurovací výkon (kW)	6,0 (2,5-7,3)	7,0 (2,8-8,2)
Chladiaci výkon (kW)	5,0 (2,3-5,6)	6,1 (2,7-6,7)
Statický tlak (Pa)	35/50/70/100/150	35/50/70/100/150
Hladina akustického tlaku (dB(A)) N/V	26/35	25/33
Rozmery (mm) Š/H/V	900/732/250	1100/732/250
Hmotnosť (kg)	27,0	30,0



Vysokovýkonné jednotky ku vzduchotechnike

PUHZ-SHW **ZUBADAN**
New Generation

Označenie vonkajšej jednotky	PUHZ-SHW80VHA	PUHZ-SHW112YHA	PUHZ-SHW140YHA	PUHZ-SHW230YHA
Vykurovanie vykurovací výkon (kW)	8,0 (3,0-10,0)	11,2 (4,5-14,0)	14,0 (5,0-16,0)	22,4 (8,5-25,0)
rozsah použitia (°C)	-25 ~ +21	-25 ~ +21	-25 ~ +21	-25 ~ +21
Chladienie chladiaci výkon (kW)	7,1 (2,5-8,0)	10,0 (4,9-11,4)	12,5 (5,5-14,0)	20,0 (8,0-22,0)
rozsah použitia (°C)	-15 ~ +46	-15 ~ +46	-15 ~ +46	-15 ~ +46
Objemový prietok vzduchu (m ³ /min)	6000	6000	6000	8400
Hladina akustického tlaku (dB(A)) chladienie/vykurovanie	50/51	51/52	51/52	58/59
Rozmery (mm) Š/H/V	950/330/1350	950/330/1350	950/330/1350	950/330/1350
Hmotnosť (kg)	120	134	134	143
Údaje o chladive				
Celková dĺžka vedenia (m)	2-70	75	75	75
Max. výškový rozdiel (m)	30	30	30	30
Typ chladiva / množstvo (kg) / max. množstvo (kg)	R410A / 5,5 / 7,9	R410A / 5,5 / 7,9	R410A / 5,5 / 7,9	R410A / 7,1 / 15,5
Množstvo predplneného chladiva pre (m)	30	30	30	30
Priemer prepojovacieho potrubia Ø (mm) kvapalina	10	10	10	12
Priemer prepojovacieho potrubia Ø (mm) plyn	16	16	16	22*
Elektrické parametre				
Zdroj napätia (V, fáza, Hz)	220-240,1,50	380-415,3+N,50	380-415,3+N,50	380-415,3+N,50
Max. prevádzkový el. prúd (A)	29,5	13,0	13,0	20,0
Doporučený priemer kábla - prívod do vonk. jednotky (mm)	3x4	5x2,5	5x2,5	5x2,5
Doporučený priemer kábla - vonk. jedn. / interface (mm)	4x1,5	4x1,5	4x1,5	4x1,5
Doporučená veľkosť istenia (A)	32	16	16	25

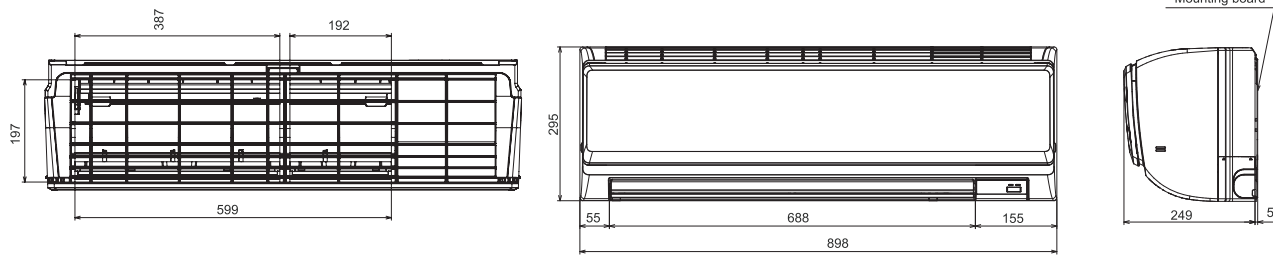
* pri vzdialenosti viac ako 20m použite priemer 28

Interface na riadenie komunikácie

	PAC-IF013 (hlavný ovládač) - obsahuje káblový ovládač	PAC-SIF013 (podriadený ovládač)
Rozmery (mm)	336/69/278	336/69/278
Zdroj napätia (V, fáza, Hz)	220-240,1,50	220-240,1,50
Trieda ochrany	IP24	IP24
4 binárne vstupy (typ A)	•	•
4 binárne vstupy (typ B)	•	•
4-20mA	•	•
1-5V	•	•
0-10V	•	•
0-10kOhm	•	•
Modbus	•	•

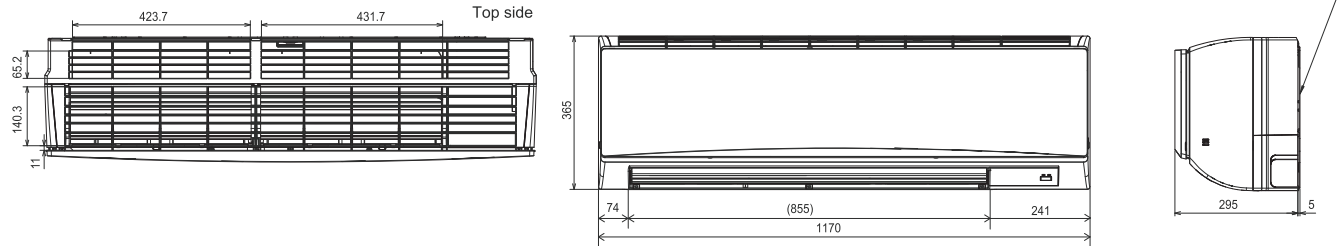
PKA-M35/50HAL

jednotka: mm

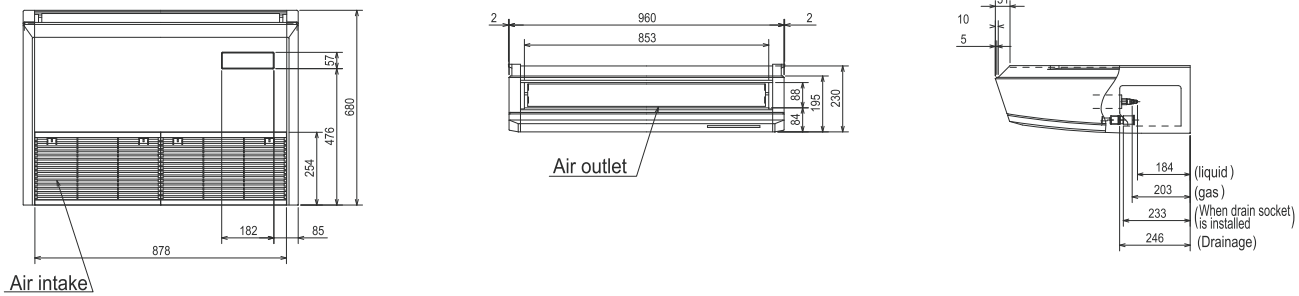


PKA-M60/71/100KAL

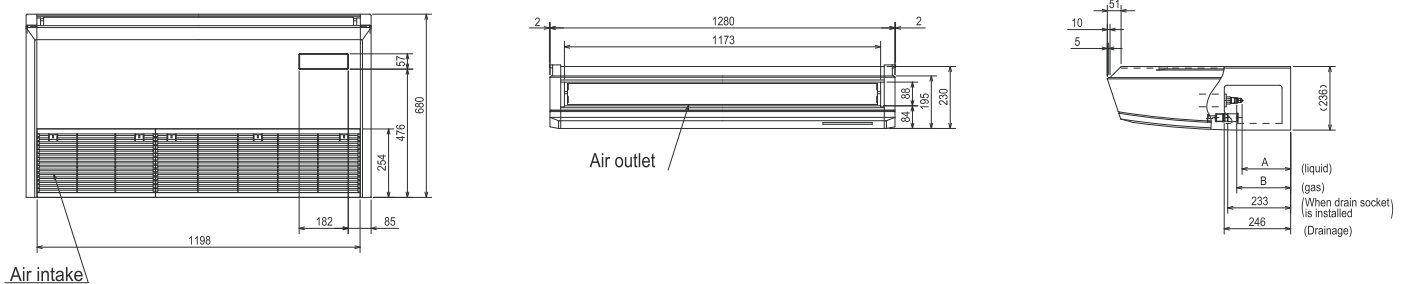
jednotka: mm



PCA-M35/50KA

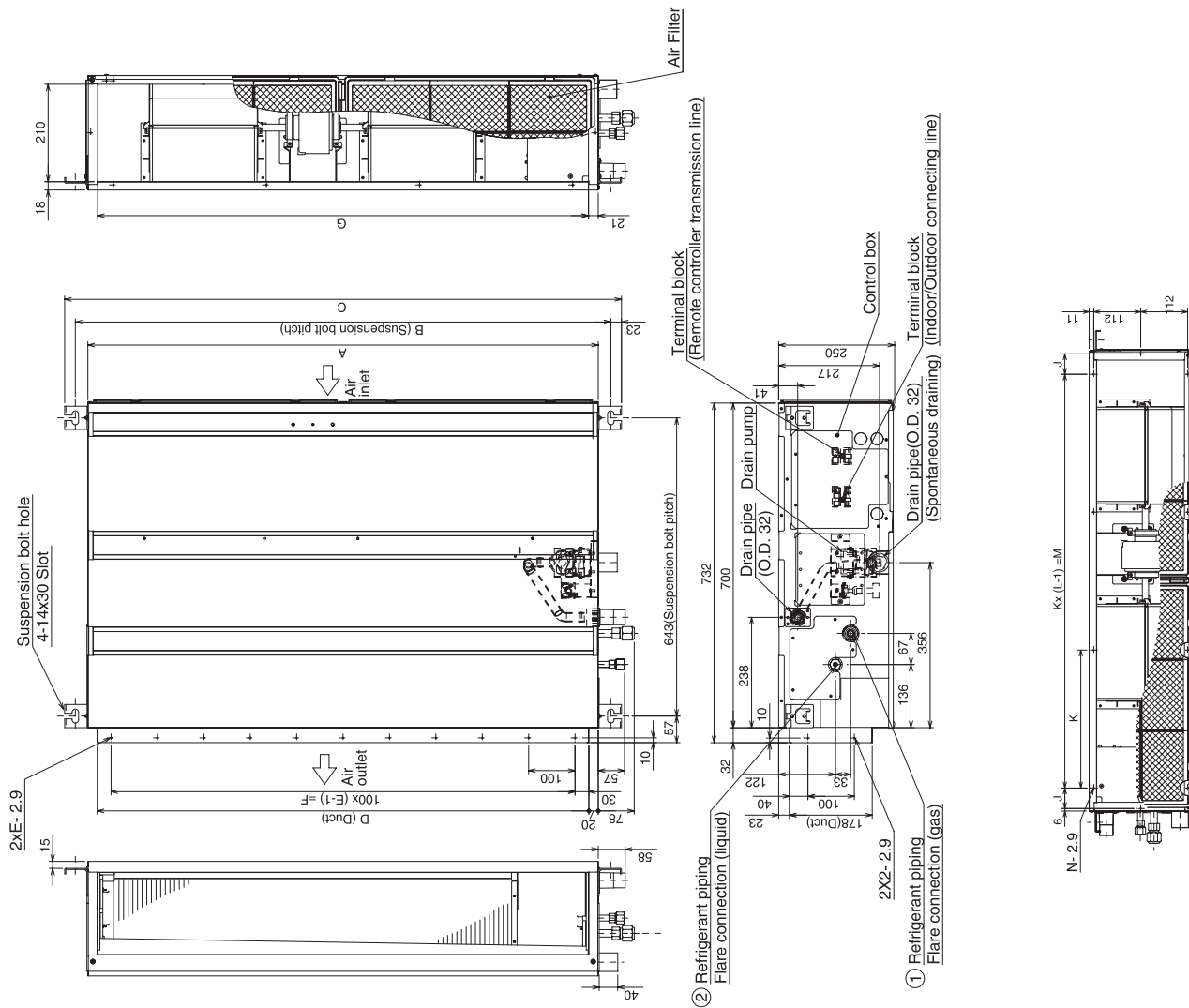


PCA-M60/71KA



PEAD-M35/50/60/71/100/125/140JA

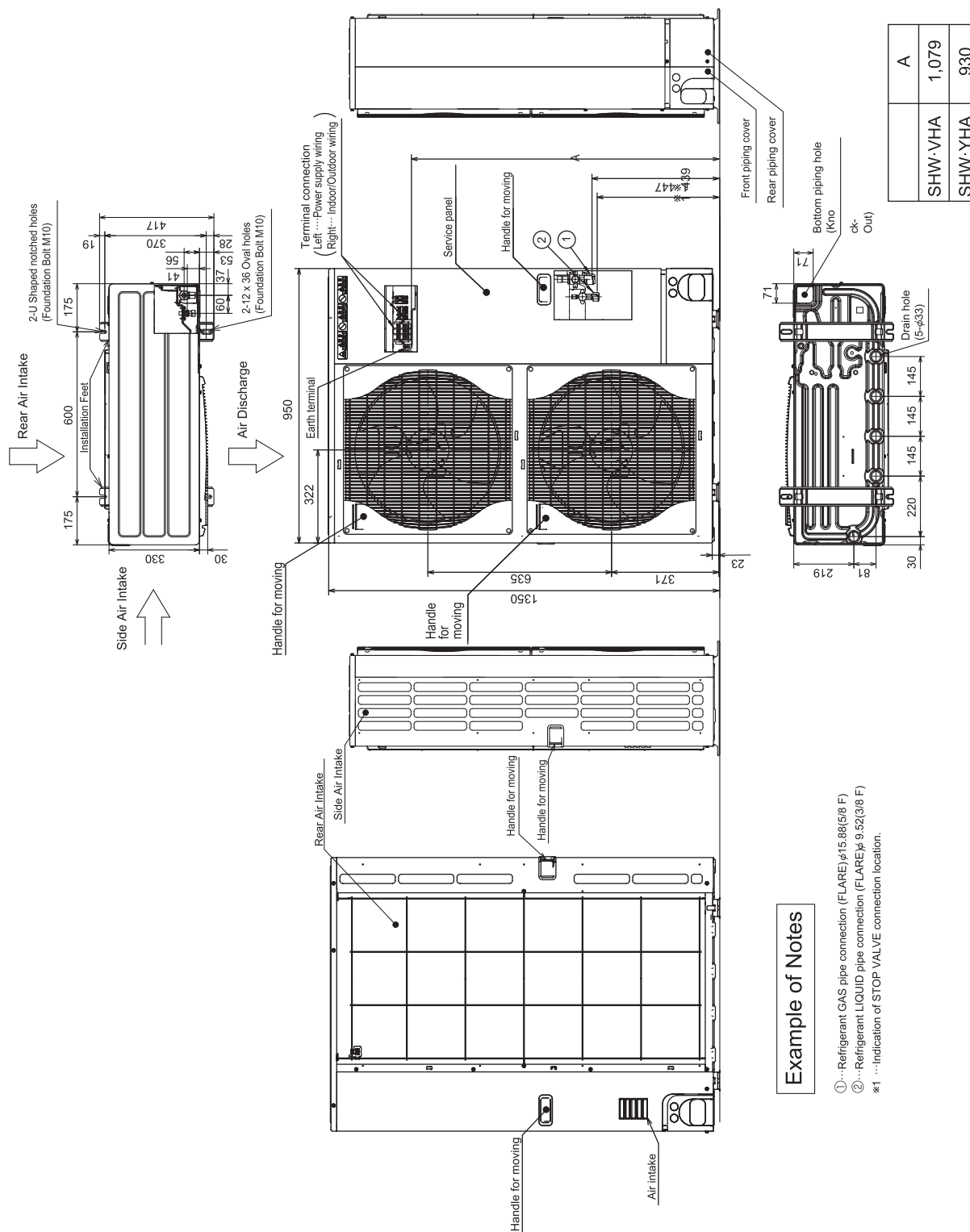
jednotka: mm



Model	A	B	C	D	E	F	G	H	J	K	L	M	N	*Setting at shipment	
														① Gas pipe	② Liquid pipe
PEAD-M35, 50JA	900	954	1000	860	9	800	858	1000	54	260	4	780	10	12.7	6.35
PEAD-M60JA	1100	1154	1200	1060	11	1000	1058	1200	49	330	4	990	10	15.88	Outdoor unit (SUZ): 6.35 Outdoor unit (other): 9.52*
PEAD-M71JA	1400	1454	1500	1360	14	1300	1358	1500	54	320	5	1280	12		
PEAD-M100, 125JA	1600	1654	1700	1560	16	1500	1558	1700	54	370	5	1480	12	9.52	

PUHZ-SHW80/112/140YHA

jednotka: mm

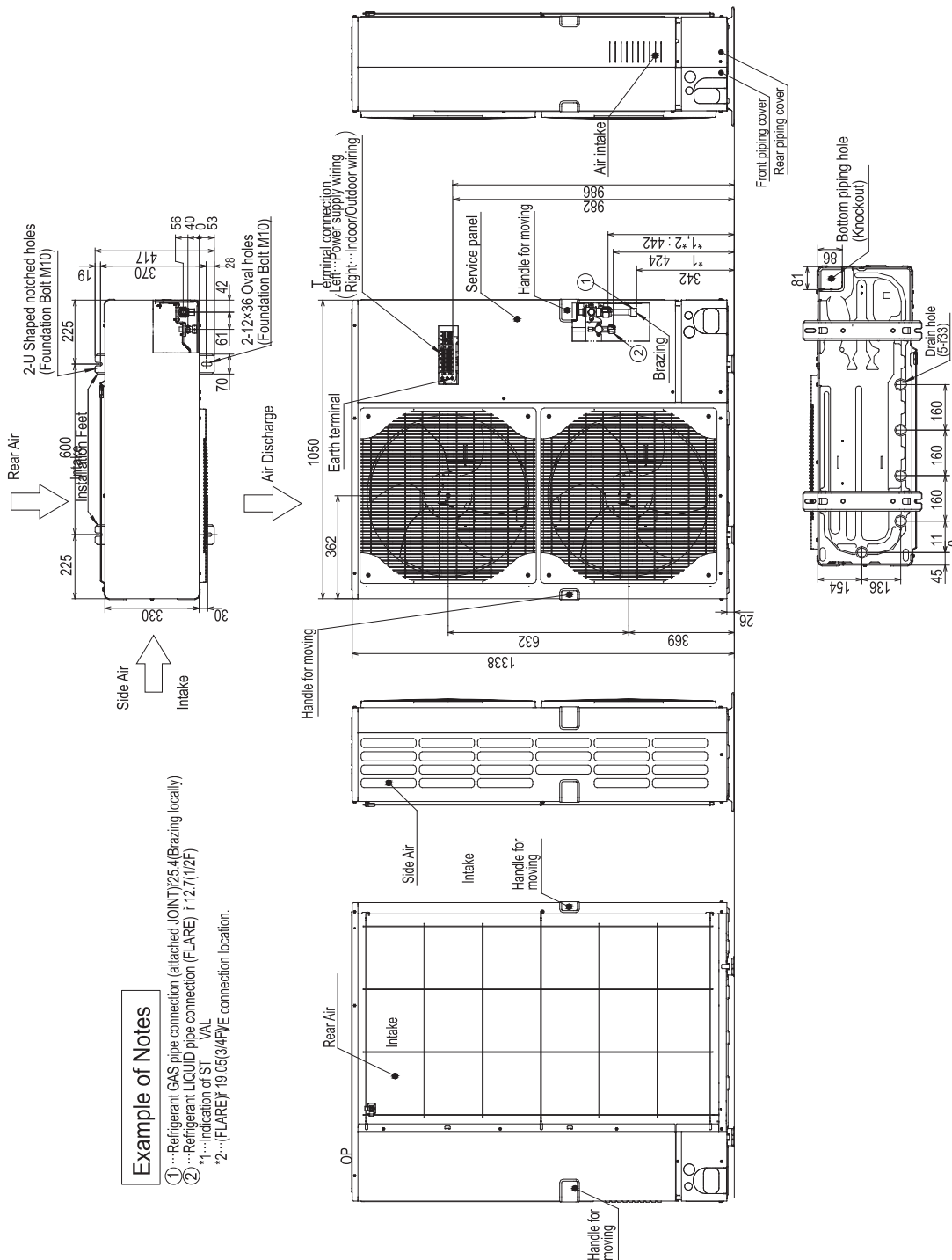


Example of Notes

- ① ...Refrigerant GAS pipe connection (FLARE)φ15.88(5/8 F)
- ② ...Refrigerant LIQUID pipe connection (FLARE)φ 9.52(3/8 F)
- *1 ...Indication of STOP VALVE connection location.

PUHZ-SHW230YKA

jednotka: mm

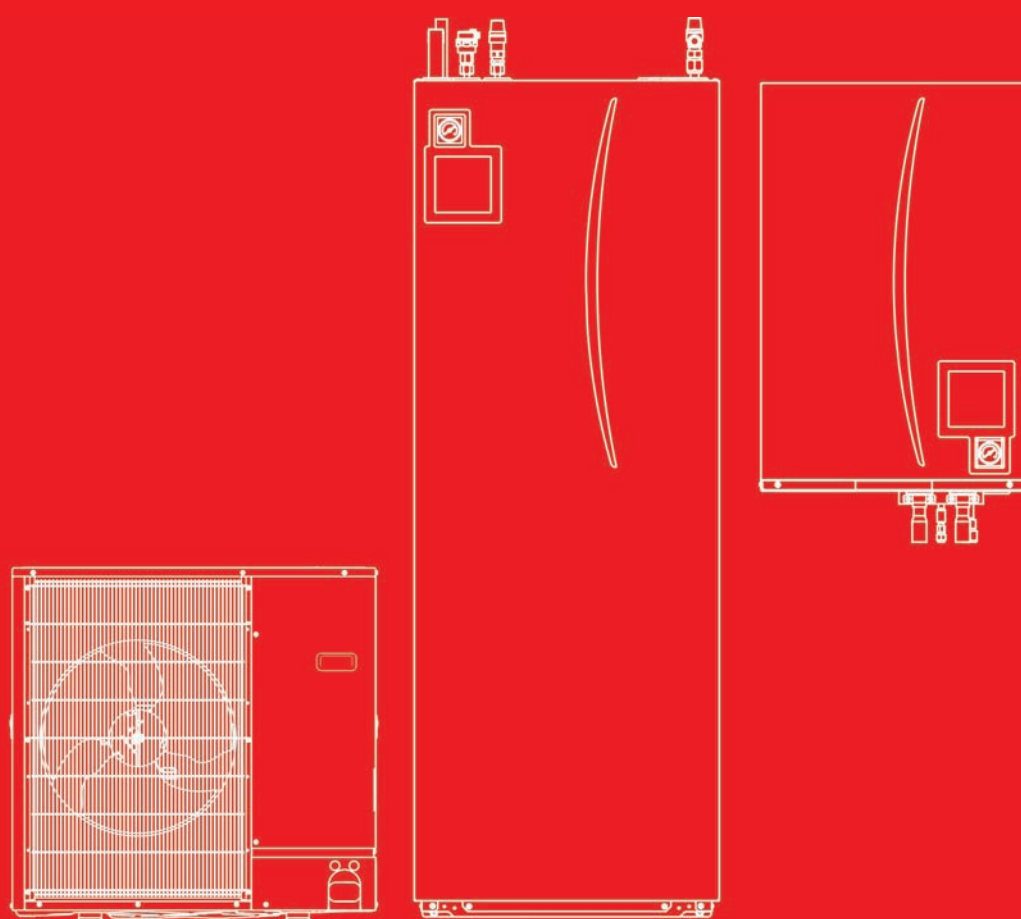


Example of Notes

- ① --- Refrigerant GAS pipe connection (attached JOINT) 25.4 (Brazing locally)
- ② --- Refrigerant LIQUID pipe connection (FLARE) 11.2 (1/2F)
- *1 --- Indication of ST VAL
- *2 --- (FLARE) 19.05 (3/4FVE connection location).

// Obsah

Vonkajšie jednotky	63-64
Vnútorne hydromoduly	65-66
Tepelné čerpadlo s chladivom Co ₂	72-73



Technické parametre

Tepelné čerpadlá **vzduch-voda**



SUZ-SWM

PUD-S(H)WM

Tepelné čerpadlá - vzduch-voda SUZ-SWM - vonkajšia jednotka s technológiou Eco Inverter



Označenie vonkajšej jednotky	SUZ-SWM40VA	SUZ-SWM60VA	SUZ-SWM80VA
Vykurovanie			
vykurovací výkon A7/W35 (kW)	4,0	6,0	7,5
COP	5,20	4,86	4,70
prikon (kW)	0,77	1,23	1,60
rozsah použitia (°C)	-20 ~ +35	-20 ~ +35	-20 ~ +35
Chladenie			
chladiaci výkon A35/W7 (kW)	4,5	5,0	5,4
EER	3,29	3,02	3,00
prikon (kW)	1,37	1,66	1,80
rozsah použitia (°C)	+10 ~ +46	+10 ~ +46	+10 ~ +46
Objemový prietok vody (L/min)	6,5-11,4	7,2-17,2	7,8-21,5
Hladina akustického tlaku (dB(A)) vyk./chl.	44/49	45/49	46/49
Rozmery (mm) Š/H/V	840/330/880	840/330/880	840/330/880
Hmotnosť (kg)	54	54	54
Údaje o chladiace			
Celková dĺžka vedenia min./max. (m)	5-30	5-30	5-30
Max. výškový rozdiel (m)	30	30	30
Typ chladiva / množstvo (kg) / max. množstvo (kg)	R32 / 1,2 / 1,6	R32 / 1,2 / 1,6	R32 / 1,2 / 1,6
Množstvo predplneného chladiva pre (m)	10	10	10
Priemer prepojovacieho potrubia Ø (mm) kvapalina	6	6	6
Priemer prepojovacieho potrubia Ø (mm) plyn	12	12	12
Elektrické parametre			
Zdroj napätia (V, fáza, Hz)	220-240,1,50	220-240,1,50	220-240,1,50
Max. prevádzkový el. prúd (A)	13,9	13,9	13,9
Doporučený priemer kábla - prívod do vonk. jednotky (mm)	3x2,5	3x2,5	3x2,5
Doporučený priemer kábla - vnút. / vonk. jednotka (mm)	4x1,5	4x1,5	4x1,5
Doporučená veľkosť istenia (A)	16	16	16

Hodnoty merané podľa EN 14511

PUD-SWM - vonkajšia jednotka s technológiou Power Inverter



Označenie vonkajšej jednotky	PUD-SWM60VAA	PUD-SWM80YAA*	PUD-SWM100YAA*	PUD-SWM120YAA*	PUHZ-SW160YKA	PUHZ-SW200YKA
Vykurovanie						
vykurovací výkon A2/W35 (kW)	6,0	8,0	10,0	12,0	16,0	20,0
COP	3,6	3,55	3,30	3,24	3,11	2,80
prikon (kW)	1,67	2,25	3,03	3,70	5,14	7,14
rozsah použitia (°C)	-25 ~ +35	-25 ~ +35	-25 ~ +35	-25 ~ +35	-20 ~ +35	-20 ~ +35
Vykurovanie						
vykurovací výkon A7/W35 (kW)	5,0	6,0	8,0	10,0	22,0	25,0
COP	4,76	4,76	5,00	4,70	4,20	4,00
prikon (kW)	1,05	1,26	1,60	2,13	5,24	6,25
rozsah použitia (°C)	-25 ~ +35	-25 ~ +35	-25 ~ +35	-25 ~ +35	-20 ~ +35	-20 ~ +35
Objemový prietok (L/min)	9,0-22,9	9,0-22,9	14,3-34,4	14,3-34,4	23,6-63,1	28,7-71,7
Hladina akustického tlaku (dB(A)) vyk./chl.	41/-	42/-	44/-	46/-	62/-	62/-
Rozmery (mm) Š/H/V	1050/480/1020	1050/480/1020	1050/480/1020	1050/480/1020	1050/330/1338	1050/330/1338
Hmotnosť (kg)	101	114	120	120	136	136
Údaje o chladiace						
Celková dĺžka vedenia min./max. (m)	2-30	2-30	2-30	2-30	2-80	2-80
Max. výškový rozdiel (m)	30	30	30	30	30	30
Typ chladiva / množstvo (kg) / max. množstvo (kg)	R32 / 1,3 / 1,6	R32 / 1,3 / 1,6	R32 / 1,6 / 1,83	R32 / 1,6 / 1,83	R410A / 7,1 / 11,6	R410A / 7,7 / 12,5
Množstvo predplneného chladiva pre (m)	15	15	15	15	30	30
Priemer prepojovacieho potrubia Ø (mm) kvapalina	6	6	6	6	10	12
Priemer prepojovacieho potrubia Ø (mm) plyn	12	12	12	12	22**	22**
Elektrické parametre						
Zdroj napätia (V, fáza, Hz)	220-240,1,50	400,3,50	400,3,50	400,3,50	400,3,50	400,3,50
Max. prevádzkový el. prúd (A)	16,5	8,0	10,0	12,0	19,0	21,0
Doporučený priemer kábla - prívod do vonk. jednotky (mm)	3x2,5	5x2,5	5x2,5	5x2,5	5x4	5x6
Doporučený priemer kábla - vnút. / vonk. jednotka (mm)	4x1,5	4x1,5	4x1,5	4x1,5	4x1,5	4x1,5
Doporučená veľkosť istenia (A)	20	16	16	16	25	32

* vyrába sa aj v 1-fázovom prevedení - PUD-SWM80VAA - max. prúd 22,0A, PUD-SWM100VAA - max. prúd 26,0A, PUD-SWM120VAA - max. prúd 28,0A

** nad 20m dĺžky Cu vedenia použite Ø28

Hodnoty merané podľa EN 14511

PUD-SHWM - vonkajšia jednotka s technológiou Zubadan



Označenie vonkajšej jednotky	PUD-SHWM60VAA	PUD-SHWM80YAA*	PUD-SHWM100YAA*	PUD-SHWM120YAA*	PUD-SHWM140YAA*	PUHZ-SHW230YKA
Vykurovanie vykurovací výkon A2/W35 (kW)	6,0	8,0	10,0	12,0	14,0	23,0
COP	3,80	3,75	3,45	3,30	3,05	2,37
príkion (kW)	1,58	2,13	2,90	3,64	4,59	9,71
rozsah použitia (°C)	-28 ~ +35	-28 ~ +35	-28 ~ +35	-28 ~ +35	-28 ~ +35	-28 ~ +35
Vykurovanie vykurovací výkon A7/W35 (kW)	5,0	6,0	8,0	10,0	12,0	23,0
COP	4,99	5,03	5,00	4,80	4,70	3,65
príkion (kW)	1,00	1,19	1,60	2,08	2,55	6,31
rozsah použitia (°C)	-28 ~ +35	-28 ~ +35	-28 ~ +35	-28 ~ +35	-28 ~ +35	-28 ~ +35
Objemový prietok vody (L/min)	9,0-22,9	9,0-22,9	14,3-34,4	14,3-34,4	14,3-34,4	28,7-65,9
Hladina akustického tlaku (dB(A)) vyk./chl.	41/-	42/-	44/-	46/-	48/-	59/58
Rozmery (mm) Š/H/V	1050/480/1020	1050/480/1020	1050/480/1020	1050/480/1020	1050/480/1020	1050/330/1338
Hmotnosť (kg)	102	115	121	121	122	143
Údaje o chladive						
Celková dĺžka vedenia min./max. (m)	2-30	2-30	2-30	2-30	2-30	2-80
Max. výškový rozdiel (m)	30	30	30	30	30	30
Typ chladiva / množstvo (kg) / max. množstvo (kg)	R32 / 1,4 / 1,7	R32 / 1,4 / 1,7	R32 / 1,7 / 1,83	R32 / 1,7 / 1,83	R32 / 1,7 / 1,83	R410A / 7,1 / 14,1
Množstvo predplneného chladiva pre (m)	15	15	15	15	15	30
Priemer prepojovacieho potrubia Ø (mm) kvapalina	6	6	6	6	6	12
Priemer prepojovacieho potrubia Ø (mm) plyn	12	12	12	12	12	22**
Elektrické parametre						
Zdroj napätia (V, fáza, Hz)	220-240,1,50	400,3,50	400,3,50	400,3,50	400,3,50	400,3,50
Max. prevádzkový el. prúd (A)	16,5	8,0	10,0	12,0	12,0	20
Doporučený priemer kábla - prívod do vonk. jednotky (mm)	3x2,5	5x2,5	5x2,5	5x2,5	5x2,5	5x4
Doporučený priemer kábla - vnút. / vonk. jednotka (mm)	4x1,5	4x1,5	4x1,5	4x1,5	4x1,5	4x1,5
Doporučená veľkosť istenia (A)	20	16	16	16	16	25

* vyrába sa aj v 1-fázovom prevedení - PUD-SHWM80VAA - max. prúd 22,0A, PUD-SHWM100VAA - max. prúd 26,0A, PUD-SHWM120VAA - max. prúd 28,0A, PUD-SHWM140VAA - max. prúd 35,0A. ** nad 20m dĺžky Cu vedenia použite Ø28

Kombinácie vonkajších jednotiek s hydromodulmi



	SUZ-SWM40	SUZ-SWM60	SUZ-SWM80	PUD-SWM60	PUD-SWM80	PUD-SWM100	PUD-SWM120	PUHZ-SW160	PUHZ-SW200
EHSD-YM9D	✓	✓	✓	✓	✓	✓	✓		
ERSD-VM2D	✓	✓	✓						
EHSE-YM9ED								✓	✓
ERSE-YM9ED								✓	✓
ERST20D-VM2D	✓	✓	✓						
EHST20D-YM9D	✓	✓	✓	✓	✓	✓	✓		
EHST30D-YM9ED			✓	✓	✓	✓	✓		
ERST30D-VM2ED			✓						

✓ chladienie aj vykurovanie ✓ iba vykurovanie



	PUD-SHWM60	PUD-SHWM80	PUD-SHWM100	PUD-SHWM120	PUD-SHWM140	PUHZ-SHW230
EHSD-YM9D	✓	✓	✓	✓	✓	
EHSE-YM9ED						✓
ERSE-YM9ED						✓
EHST20D-YM9D	✓	✓	✓	✓	✓	
EHST30D-YM9ED	✓	✓	✓	✓	✓	



Tepelné čerpadlá - vzduch-voda

Vnútorný hydromodul bez zásobníka TUV

Označenie vnútorného hydromodulu	EHSD-YM9D	ERSD-VM2D	EHSE-YM9ED	ERSE-YM9ED
Možnosť vykurovania	✓	✓	✓	✓
Možnosť chladenia	-	✓	-	✓
Integrovaný zásobník TUV (L)	-	-	-	-
Maximálna výstupná teplota vody (°C)	60	60	60	60
Výkon el. špirály (kW)	3/6/9	2	3/6/9	3/6/9
Rozmery (mm) Š/H/V	800/530/360	800/530/360	950/600/360	950/600/360
Hmotnosť (kg)	40	44	63	64
Hladina akustického tlaku (dB(A))	41	41	45	45
Elektrické parametre - vnútorný hydromodul*				
Zdroj napätia (V, fáza, Hz)*	220-240,1,50	220-240,1,50	220-240,1,50	220-240,1,50
Max. prevádzkový el. prúd (A)	1,95	1,95	2,56	2,56
Doporučený priemer kábla (mm)	3x1,5	3x1,5	3x1,5	3x1,5
Doporučená veľkosť istenia (A)	10	10	10	10
Elektrické parametre - elektrická špirála				
Zdroj napätia (V, fáza, Hz)	400,3,50	220-240,1,50	400,3,50	400,3,50
Max. prevádzkový el. prúd (A)	13	9	13	13
Doporučený priemer kábla (mm)	5x2,5	3x2,5	5x2,5	5x2,5
Doporučená veľkosť istenia (A)	16	16	16	16
Pripojiteľné vonkajšie jednotky	SUZ-SWM40/60/80 PUD-SWM60/80/100/120 PUD-SHWM60/80/100/120/140	SUZ-SWM40/60/80	PUHZ-SW160 PUHZ-SW200 PUHZ-SHW230	PUHZ-SW160 PUHZ-SW200 PUHZ-SHW230

* Vnútorný hydromodul je možné napájať aj z vonkajšej jednotky

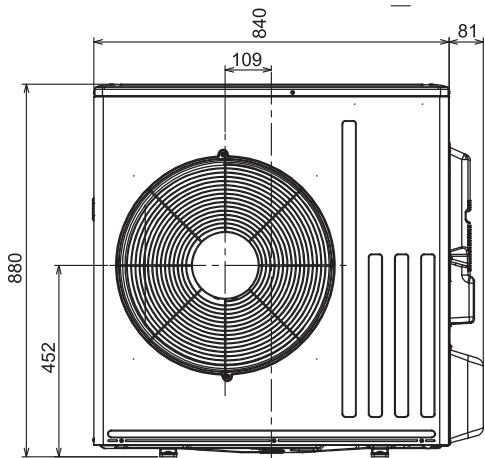
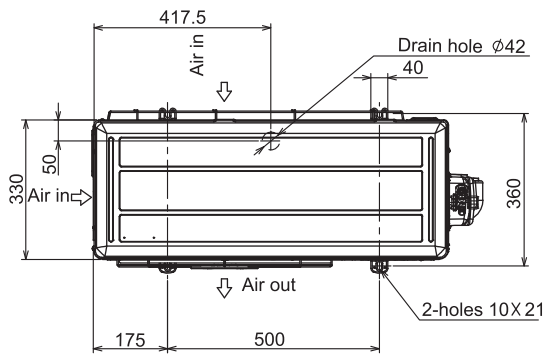
Vnútorný hydromodul s integrovaným 200L/300L zásobníkom TUV

Označenie vnútorného hydromodulu	EHST20D-YM9D	ERST20D-VM2D	EHST30D-YM9ED	ERST30D-VM2ED
Možnosť vykurovania	✓	✓	✓	✓
Možnosť chladenia	-	✓	-	✓
Integrovaný zásobník TUV (L)	200	200	300	300
Maximálna výstupná teplota vody (°C)	60	60	60	60
Výkon el. špirály (kW)	3/6/9	2	3/6/9	2
Rozmery (mm) Š/H/V	1600/595/680	1600/595/680	2050/595/680	2050/595/680
Hmotnosť (kg)	106	104	116	114
Hladina akustického tlaku (dB(A))	41	41	41	41
Elektrické parametre - vnútorný hydromodul*				
Zdroj napätia (V, fáza, Hz)*	220-240,1,50	220-240,1,50	220-240,1,50	220-240,1,50
Max. prevádzkový el. prúd (A)	1,95	1,95	1,95	1,95
Doporučený priemer kábla (mm)	3x1,5	3x1,5	3x1,5	3x1,5
Doporučená veľkosť istenia (A)	10	10	10	10
Elektrické parametre - elektrická špirála				
Zdroj napätia (V, fáza, Hz)	400,3,50	220-240,1,50	400,3,50	220-240,1,50
Max. prevádzkový el. prúd (A)	13	9	13	9
Doporučený priemer kábla (mm)	5x2,5	3x2,5	5x2,5	3x2,5
Doporučená veľkosť istenia (A)	16	16	16	16
Pripojiteľné vonkajšie jednotky	SUZ-SWM40/60/80 PUD-SWM60/80/100/120 PUD-SHWM60/80/100/120/140	SUZ-SWM40/60/80	SUZ-SWM80 PUD-SWM60/80/100/120 PUD-SHWM60/80/100/120/140	SUZ-SWM80 PUD-SWM60/80/100/120 PUD-SHWM60/80/100/120/140

* Vnútorný hydromodul je možné napájať aj z vonkajšej jednotky

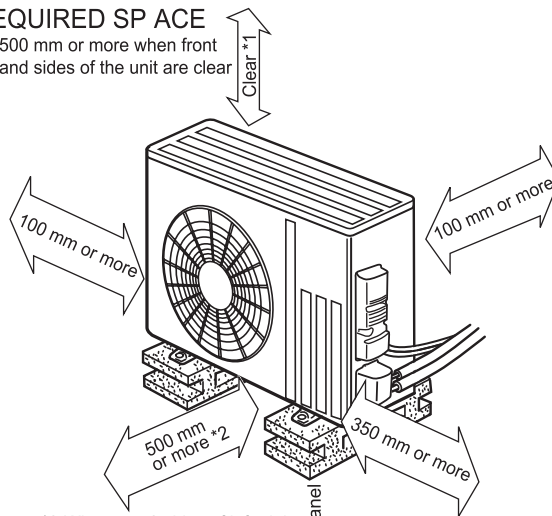
SUZ-SWM40/60/80

jednotka: mm

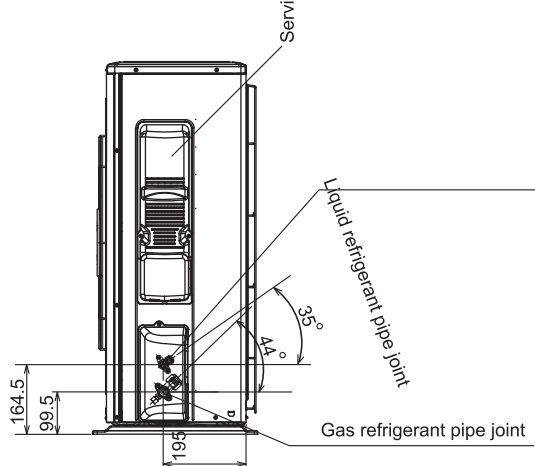


REQUIRED SP ACE

*1 500 mm or more when front and sides of the unit are clear



*2 When any 2 sides of left, right and rear of the unit are clear

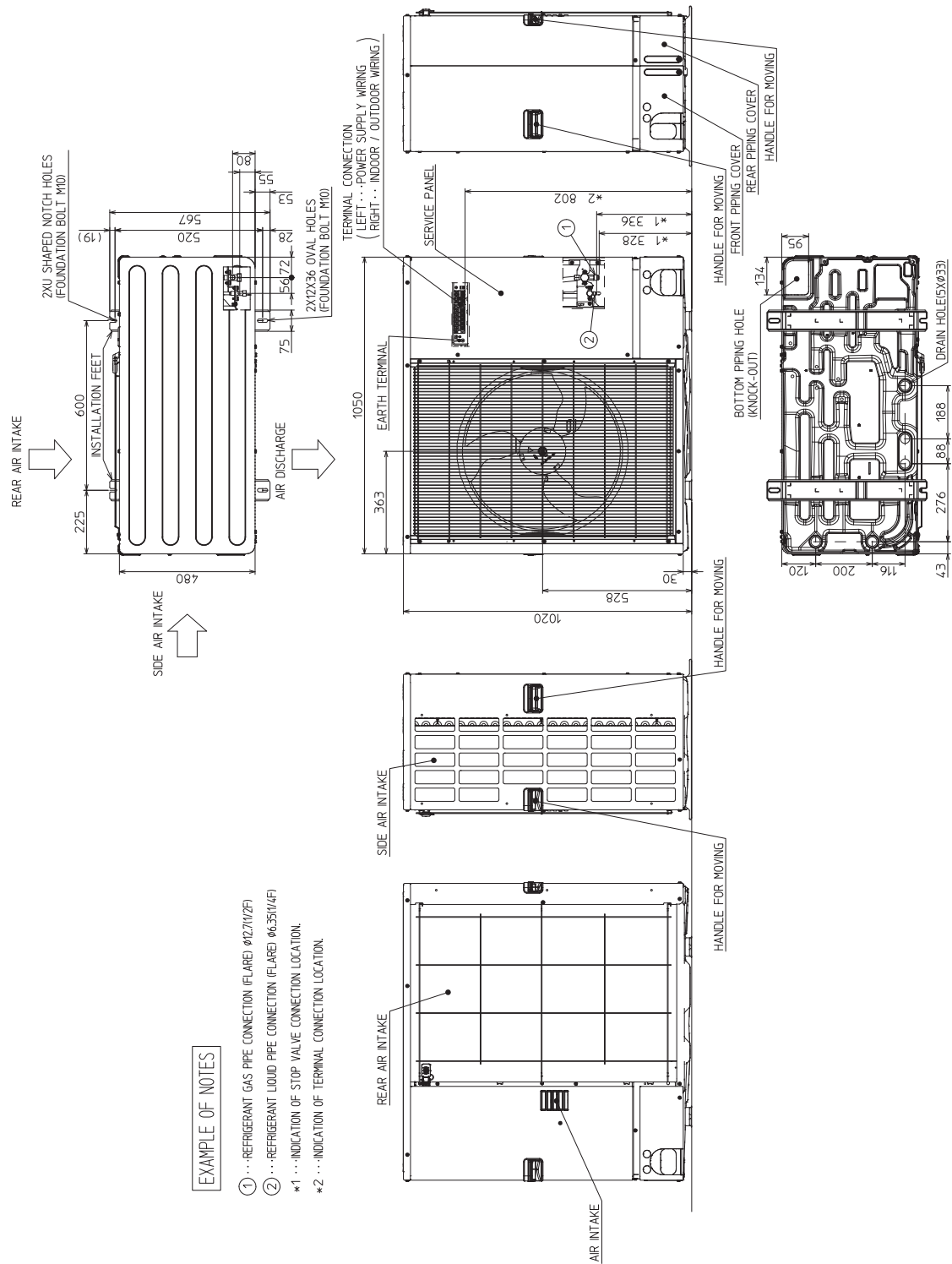


mm (inch)

MODEL NAME		SUZ-SWM40/60/80VA
REFRIGERANT PIPE JOINT	LIQUID REFRIGERANT PIPE	FLARED 6.35 (1/4")
	GAS REFRIGERANT PIPE	FLARED 12.7(1/2")

PUD-S(H)WM60/80/100/120/140

jednotka: mm

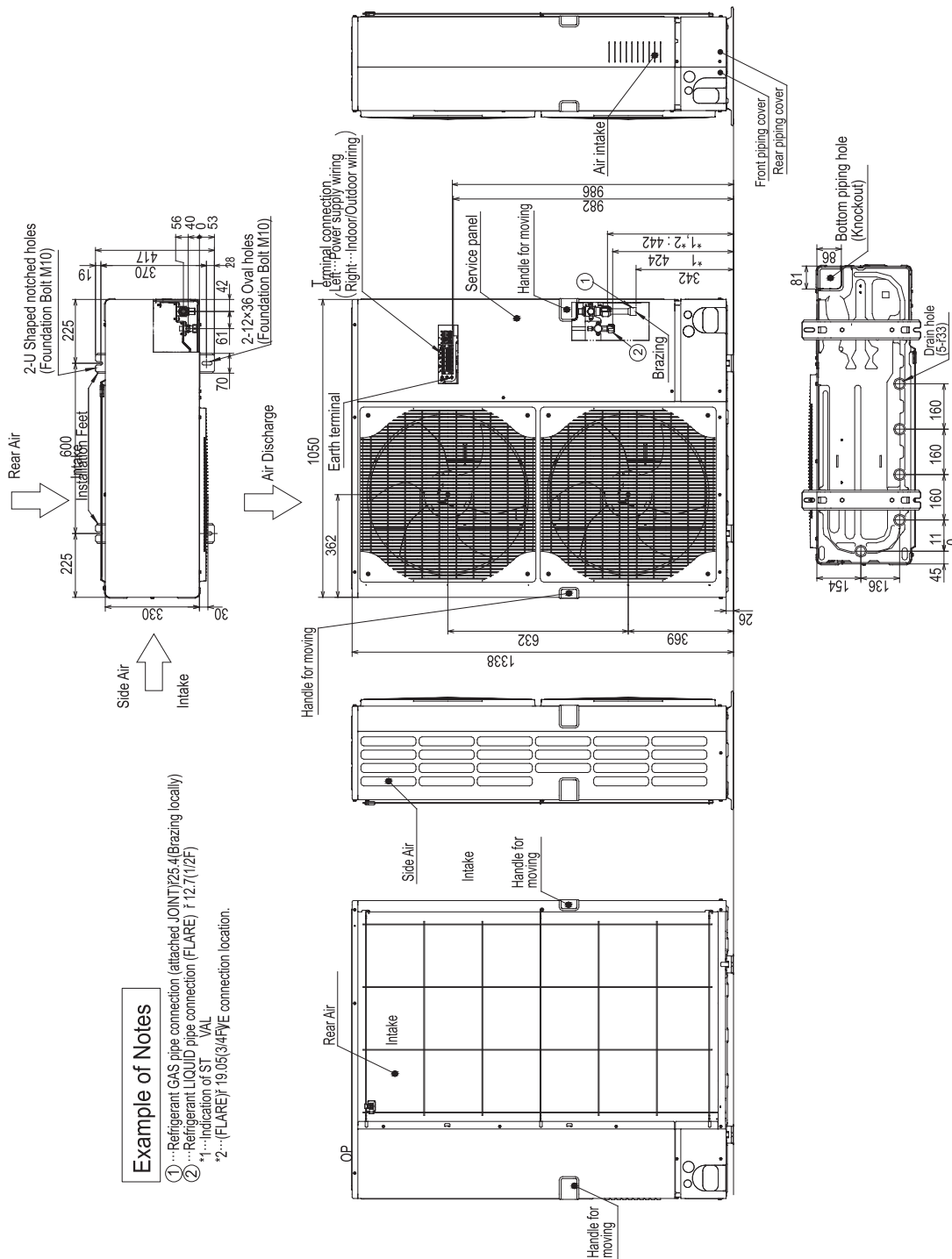


EXAMPLE OF NOTES

- ① ...REFRIGERANT GAS PIPE CONNECTION (FLARE) Ø(27)(2F)
- ② ...REFRIGERANT LIQUID PIPE CONNECTION (FLARE) Ø(35)(4F)
- *1 ...INDICATION OF STOP VALVE CONNECTION LOCATION.
- *2 ...INDICATION OF TERMINAL CONNECTION LOCATION.

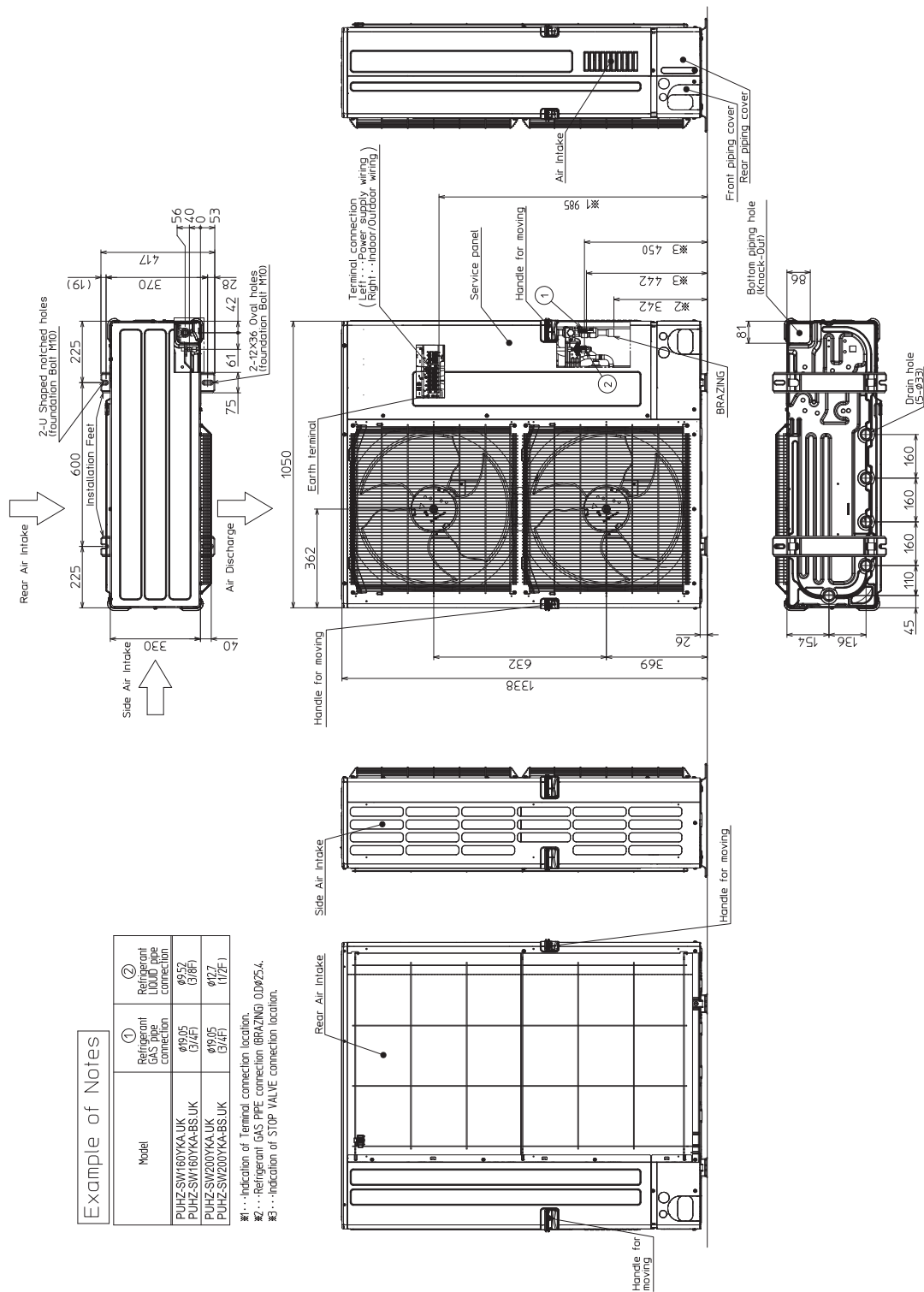
PUHZ-SHW230

jednotka: mm



PUHZ-SW160/200

jednotka: mm



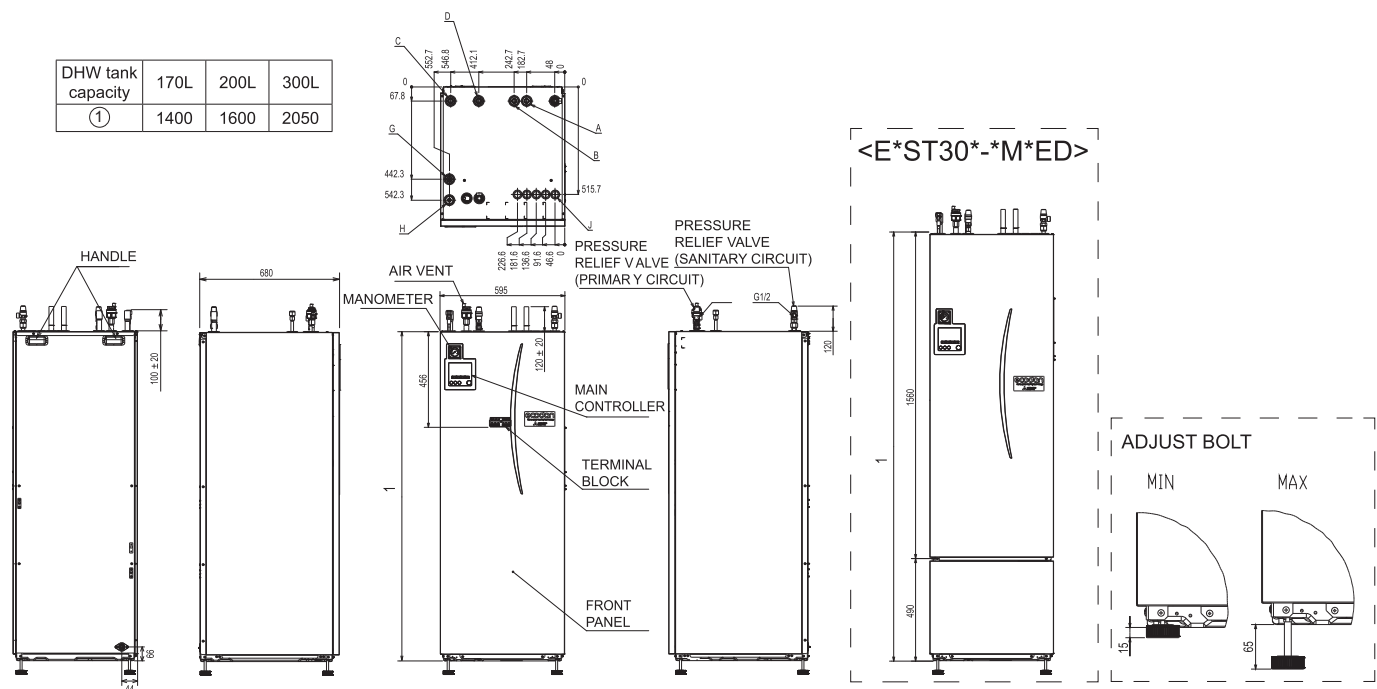
Example of Notes


Model	① Refrigerant connection	② Refrigerant connection
PUHZ-SW160YKA.UK	φ9.52 (3/8")	φ9.52 (3/8")
PUHZ-SW160YKABS.UK	φ9.52 (3/8")	φ7.7 (5/16")
PUHZ-SW200YKA.UK	φ9.52 (3/8")	φ7.7 (5/16")
PUHZ-SW200YKABS.UK	φ9.52 (3/8")	φ7.7 (5/16")

- ①...Indication of Terminal connection location.
- ②...Refrigerant GAS PIPE connection (BRAZING) 0.025-4.
- ③...Indication of STOP VALVE connection location.

EHST/ERST

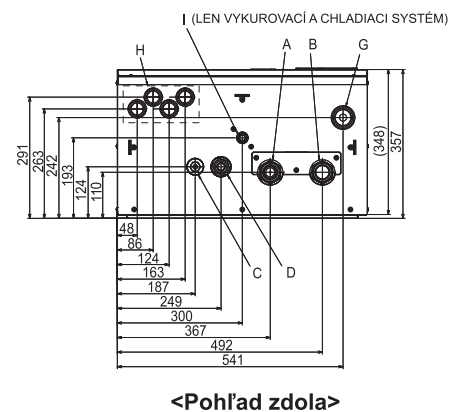
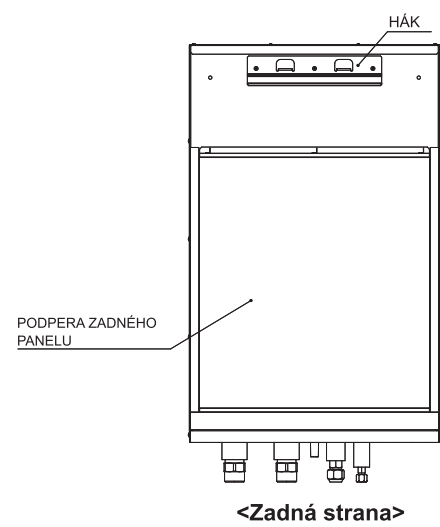
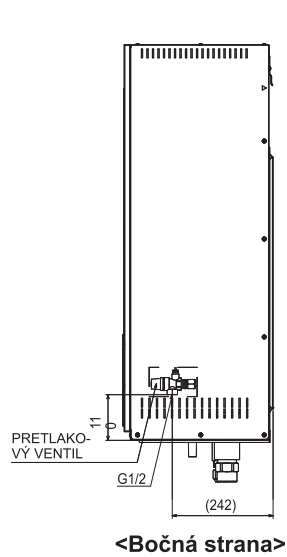
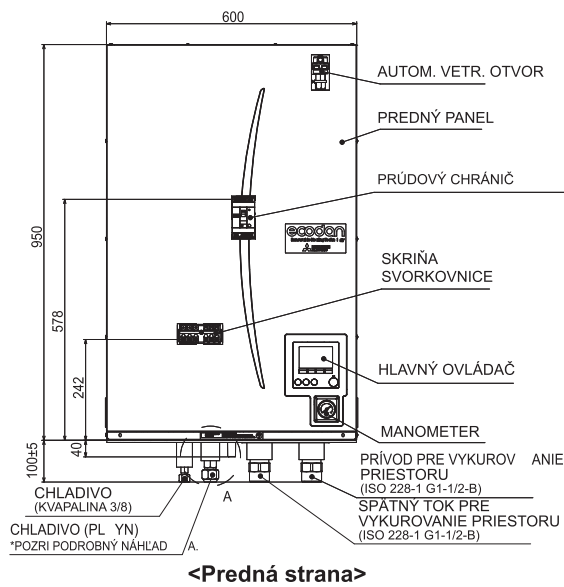
jednotka: mm



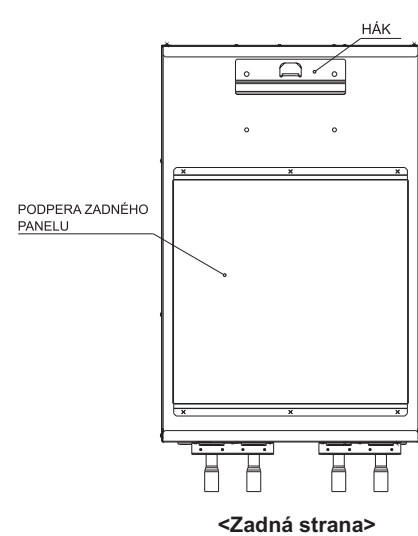
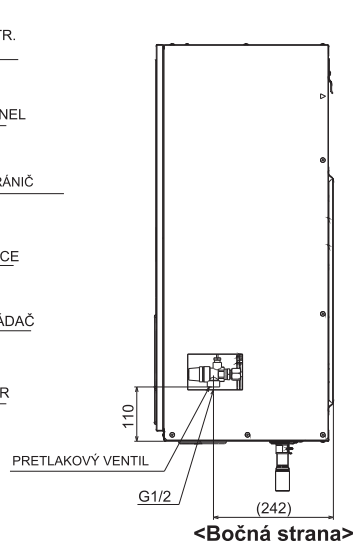
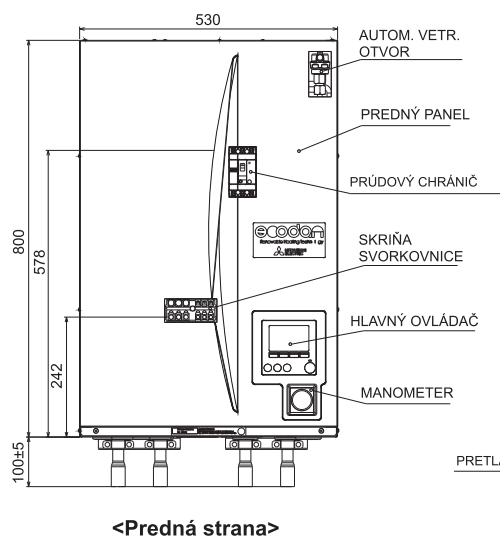
Letter	Pipe description	Connection size/type	
A	DHW outlet connection	22 mm/Compression	
B	Cold water inlet connection	22 mm/Compression	
C	Space heating/cooling RETURN connection	28 mm/Compression	
D	Space heating/cooling FLOW connection	28 mm/Compression	
E	Flow connection FROM heat pump (No plate heat exchanger)	28 mm/Compression	
F	Return connection TO heat pump (No plate heat exchanger)	28 mm/Compression	
G	Refrigerant (GAS) (With plate heat exchanger)	12.7 mm/Flare (E*ST**D-*) 15.88 mm/Flare (E*ST**C-*)	⚠ Warning • Refrigerant pipes connection shall be accessible for maintenance purposes. • In the case of reconnecting the refrigerant pipes after detaching, make the flared part of pipe re-fabricated.
H	Refrigerant (LIQUID) (With plate heat exchanger)	6.35 mm/Flare (E*ST**D-*) 9.52 mm/Flare (E*ST**C-*)	
J	Electrical cable inlets 	For inlets ①, ② and ③, run low-voltage wires including external input wires and thermistor wires. For inlets ④ and ⑤, run high-voltage wires including power cable, indoor-outdoor cable, and external output wires. *For a wireless receiver (option) cable and ecodan Wi-Fi interface (option) cable, use inlet ①.	

jednotka: mm

EHSE/ERSE



EHSD/ERSD





Tepelné čerpadlá - vzduch-voda

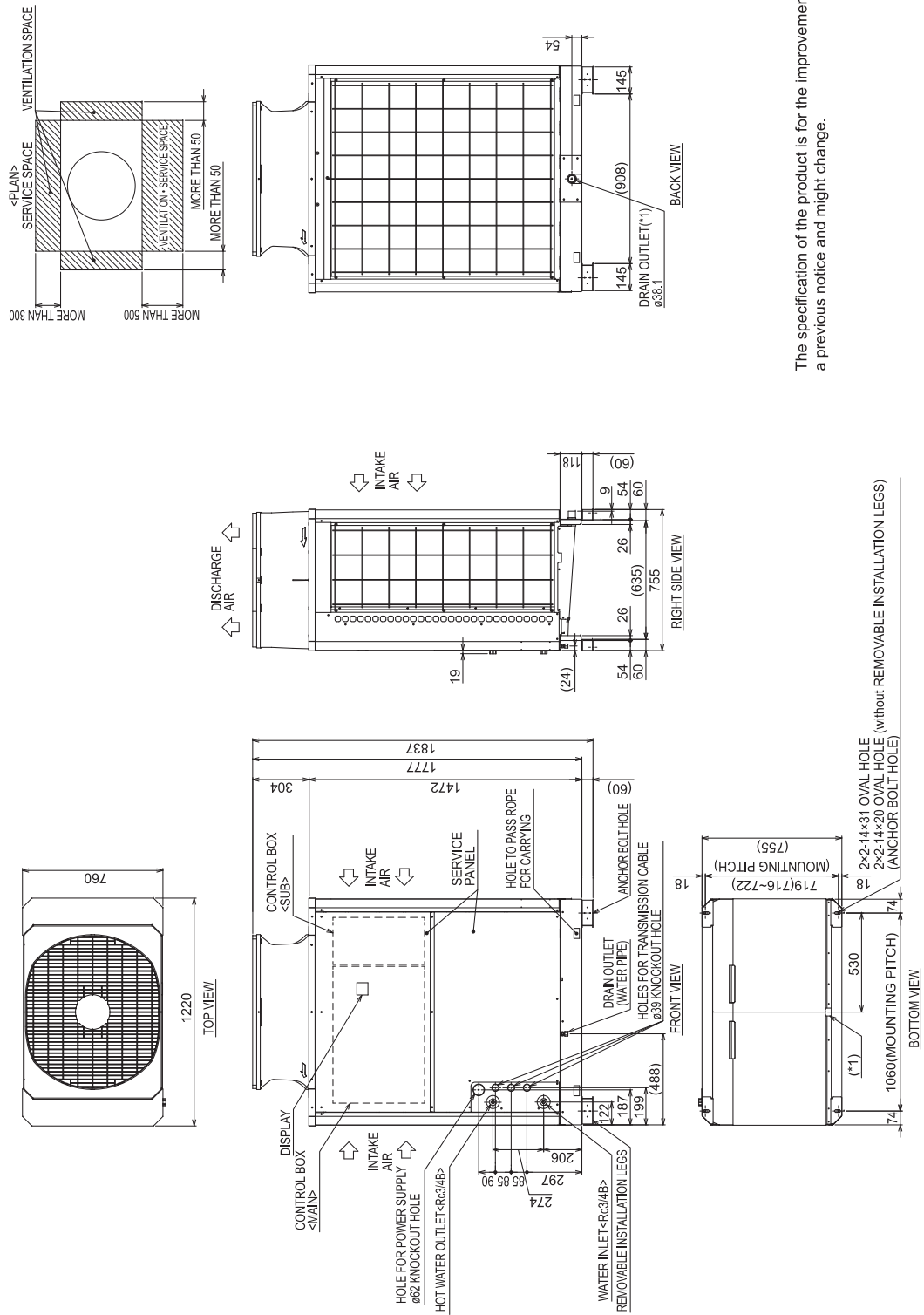
QAHV - tepelné čerpadlo sa chladivom CO₂

Označenie vonkajšej jednotky	QAHV-N560YA
Vykurovanie vykurovací výkon (kW)	40
COP*	3,65
prikon (A)	10,97
rozsah použitia - vonkajšia teplota (°C)	-25 ~ +43
operačný rozsah - teplota vyrábanej vody (°C)	+55 ~ +90
Objemový prietok vody (L/min)	11,9
Hladina akustického tlaku (dB(A)) vyk./chl.	56
Rozmery (mm) Š/H/V	1837/1220/760
Hmotnosť (kg)	400
Údaje o chladive	
Typ chladiva / množstvo (kg)	CO ₂ / 6,5
Priemer vodného potrubia Ø (mm) výstup	19,05
Priemer vodného potrubia Ø (mm) vstup	19,05
Elektrické parametre	
Zdroj napätia (V, fáza, Hz)	400,3,50
Max. prevádzkový el. prúd (A)	33,8
Doporučený priemer kábla - prívod do vonk. jednotky (mm)	5x10
Doporučená veľkosť istenia (A)	40

* parametre: vonkajšia teplota 7°C, voda na vstupe 9°C, voda na výstupe 65°C

QAHV-N560YA

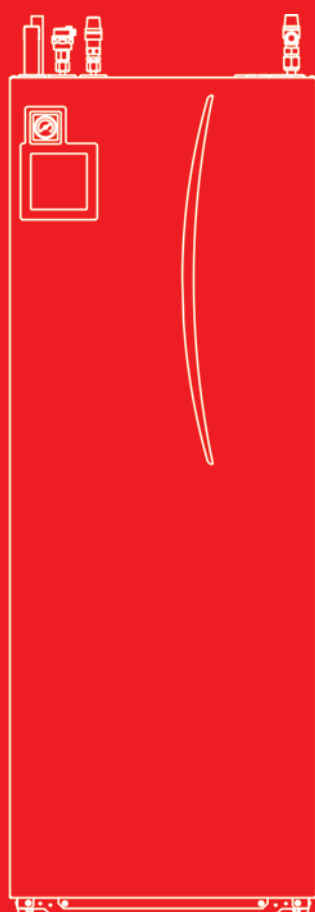
jednotka: mm



The specification of the product is for the improvement a previous notice and might change.

Tepelné čerpadlo zem-voda EHGT 75-76

Tepelné čerpadlo zem-voda CRHV 77



Technické parametre

Tepelné čerpadlá **zem-voda (voda-voda)**



Tepelné čerpadlo GEODAN - zem-voda

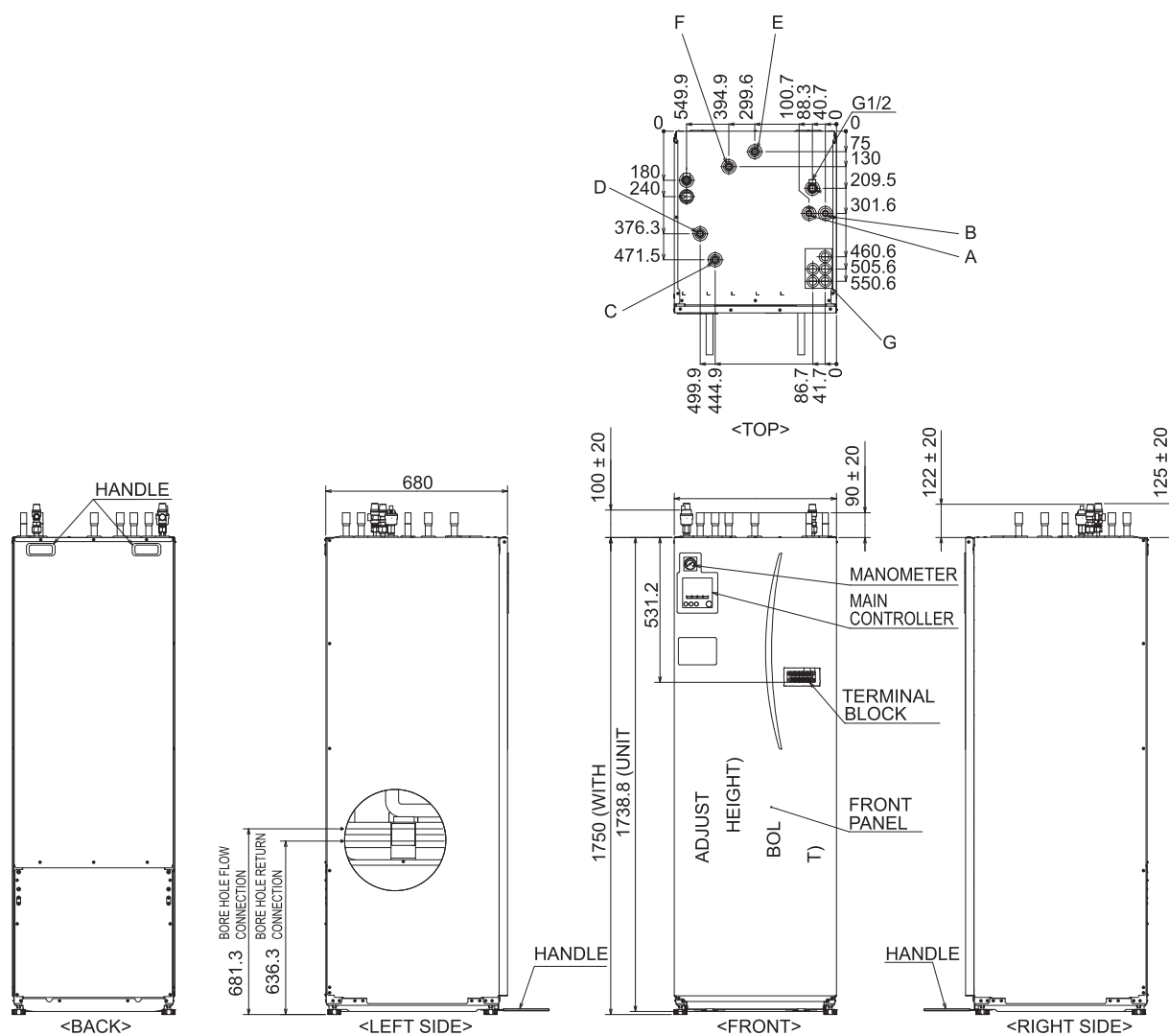
EHGT17D - tepelné čerpadlo zem-voda

Označenie vonkajšej jednotky	EHGT17D-YM9ED
Vykurovanie vykurovací výkon (kW)	2,5-10,0
rozsah použitia - vnútorná teplota (°C)*	0 ~ +35
COP A0/W35	4,48
COP A5/W35	5,10
Objem zásobníka TUV (L)	170
Objemový prietok vody (L/min)	7,1-27,7
Hladina akustického tlaku (dB(A)) vyk./chl.	42
Rozmery (mm) Š/H/V	1750/595/680
Hmotnosť (kg)	181
Údaje o chladive	
Typ chladiva / množstvo (kg)	R32/0,9
Priemer vodného potrubia pre primárny okruh Ø (mm)	28
Priemer vodného potrubia pre TUV Ø (mm)	22
Elektrické parametre - tepelné čerpadlo	
Zdroj napätia (V, fáza, Hz)	400,3,50
Doporučený priemer kábla - prívod do vonk. jednotky (mm)	5x2,5
Doporučená veľkosť istenia (A)	16
Elektrické parametre - elektrická špirála	
Výkon (kW)	3/6/9
Zdroj napätia (V, fáza, Hz)	400,3,50
Doporučený priemer kábla - prívod do vonk. jednotky (mm)	5x2,5
Doporučená veľkosť istenia (A)	16

* priestor, kde je umiestnené tepelné čerpadlo, nemôže mať menej ako 0°C

EHGT17D-YM9ED

jednotka: mm



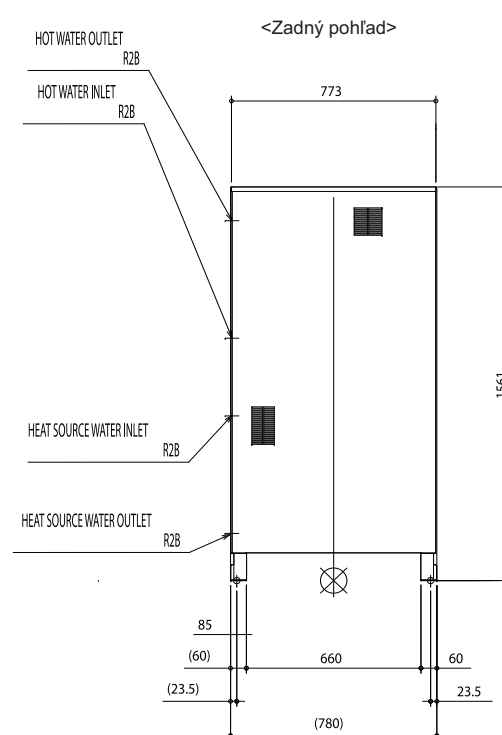
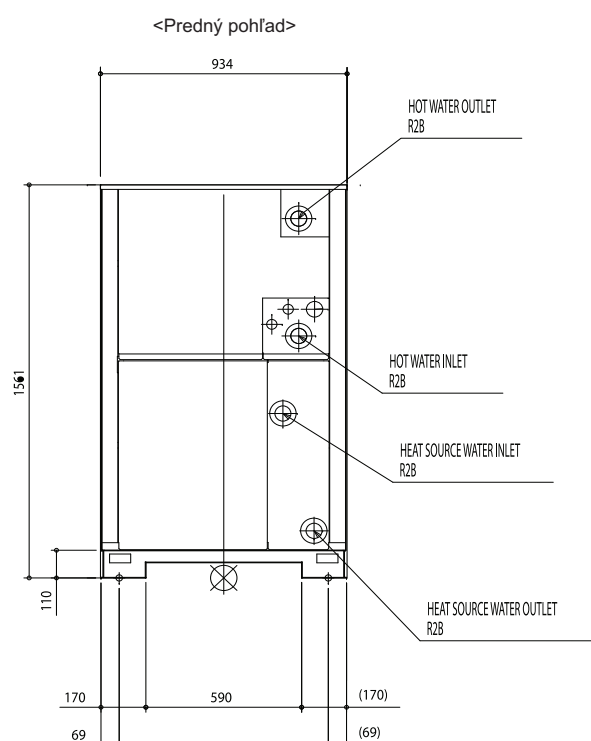
Letter	Pipe description	Connection size/type
A	DHW outlet connection	22 mm/Compression
B	Cold water inlet connection	22 mm/Compression
C	Space heating return connection	28 mm/Compression
D	Space heating flow connection	28 mm/Compression
E	Brine pipe (Bore hole return connection)	28 mm/Compression
F	Brine pipe (Bore hole flow connection)	28 mm/Compression
G	Electrical cable inlets	For inlets ① and ② run low-voltage wires including external input wires and thermistor wires. For inlets ③, ④ and ⑤ run high-voltage wires including power cable, and external output wires. *For a wireless receiver (option) cable and ecodan Wi-Fi interface (option) cable, use inlet ①



Vysokovýkonné tepelné čerpadlo - zem-voda CRHV-P600YA-HPB - vysokovýkonné tepelné čerpadlo zem-voda

Označenie vonkajšej jednotky	CRHV-P600YA-HPB
Vykurovanie vykurovací výkon (kW)	60
SCOP*	4,33
Operačný rozsah - zdroj vody (°C)	-5 až +27
Operačný rozsah - strana teplej vody (°C)	+35 až +65
Objemový prietok vody (m ³ /hod)	5,4-15,0
Hladina akustického tlaku (dB(A))	50
Rozmery (mm) Š/H/V	934/780/1561
Údaje o chladive	
Typ chladiva / množstvo (kg)	R410A/4,5 x 2
Priemer vodného potrubia - strana zdroja tepla Ø (mm) Vstup	50,8
Priemer vodného potrubia - strana zdroja tepla Ø (mm) Výstup	50,8
Priemer vodného potrubia - strana teplej vody Ø (mm) Vstup	50,8
Priemer vodného potrubia - strana teplej vody Ø (mm) Výstup	50,8
Elektrické parametre - elektrická špirála	
Zdroj napätia (V, fáza, Hz)	400,3,50
Max. prevádzkový el. prúd (A)	44
Doporučený priemer kábla - prívod do vonk. jednotky (mm)	5x10
Doporučená veľkosť istenia (A)	50

* podľa EN14825, teplota na strane zdroja tepla 0/-3, teplota na strane teplej vody 30/35





Čo prináša MEQ pre Vás?

Mitsubishi Electric Quality, alebo v skratke MEQ, znamená mnoho vecí. Označuje 70 rokov skúseností v technológii, dizajne a vo výrobe. Reprezentuje najvyššie štandardy komfortu, efektivity a životnosti. Jednoducho, sú to najlepšie klimatizácie v dnešnej dobe, aké si môžete kúpiť.



Certificate
Number
49385



Certificate
Number
EC97J1227

CS MTRADE



Distribútor pre Slovensko
www.vykuruj.sk